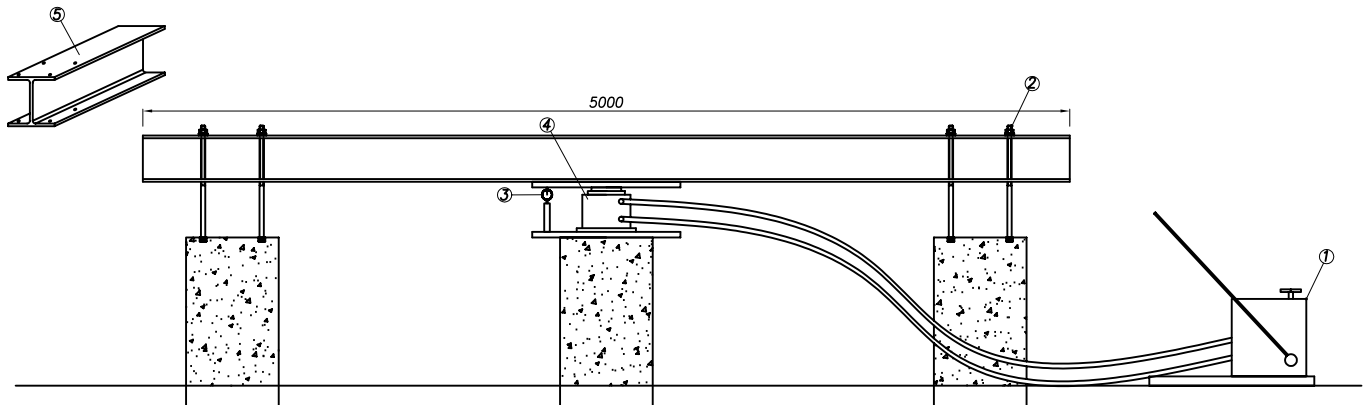


Prove di Carico Loading Test



Dati Tecnici

1	Pompa Manuale 5 litri olio / 5 metri di tubo
2	Barra Filettata M 24
3	Comparatore Centesimale con base magnetica
4	Pistone Idrraulico
5	Trave ad H
n° 3 Configurazioni di Pistone Idrraulico	
	100 Ton Corsa 60 mm
	200 Ton Corsa 60 mm
	300 Ton Corsa 60 mm
	500 Ton Corsa 60 mm
	1000 Ton Corsa 60 mm

Tecnical Data

1	Manual Pump Hydraulic oil: 5L / Pipe: 5Mt
2	Thread Bar M 24
3	Centesimal Comparator with magnetic base
4	Hydraulic Cylinder
5	H Girder
n° 3 Hydraulic Cylinder Configuration	
	100 Ton Stroke 60 mm
	200 Ton Stroke 60 mm
	300 Ton Stroke 60 mm
	500 Ton Stroke 60 mm
	1000 Ton Stroke 60 mm



TES CAR SRL
via Flaminia II, 18
60027 OSIMO - AN - ITALY

Tel: 0039.071.7231883
0039.071.714372

Fax: 0039.071.714416