





T 10

Gru Idraulica T 10
T 10 Hydraulic Crane
Gru Hydraulique T 10
Grúa Hidráulica T 10



TES CAR SRL
Macchine da trivellazione
Hydraulic drilling rigs
Via Flaminia II, 18
60027 - Osimo (AN) - ITALIA
TEL. : 0039 - 071 72 31 883
0039 - 071 71 43 72
FAX : 0039 - 071 71 44 16
web-site: www.tescar.com
e-mail: info@tescar.com

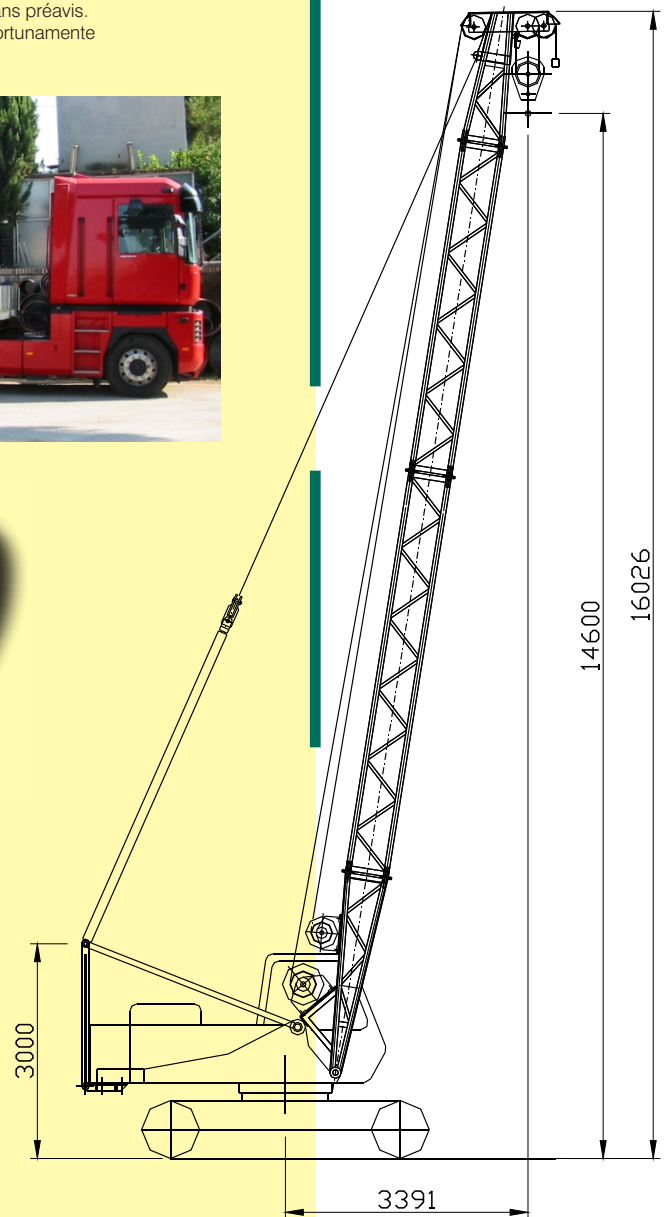
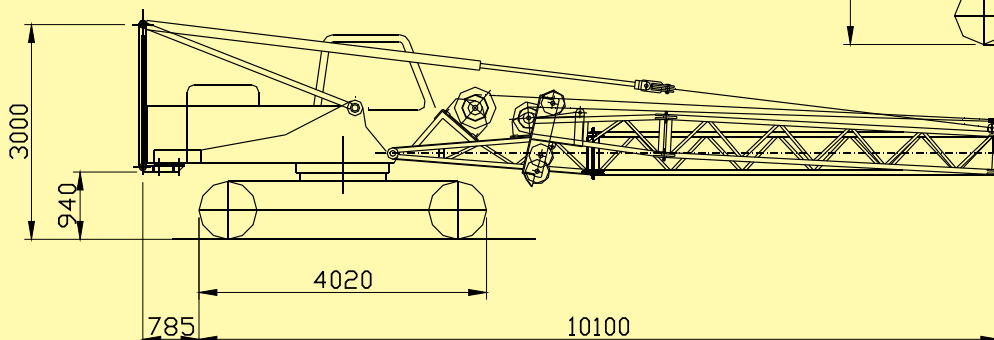
Dati tecnici / Technical data / Données techniques / Datos técnicos

				
Motore diesel	Diesel engine	Moteur diesel	Motor diesel	92 kW / 125 CV
Argani idraulici	Hydraulic winches	Treuil hydraulique	Cabrestantes hidráulicos	
Argano principale	Main winch	Treuil principal	Cabrestante principal	12000 kg / 26400 lb
Argano di servizio	Service winch	Treuil de service	Cabrestante auxiliar	3000 kg / 6600 lb
Antenna	Mast	Mât	Mástil	
Altezza massima	Max. Height	Hauteur max.	Altura max.	14,6 m / 47,89 ft
Cingolo	Crawler	Chenille	Oruga	
Fisso	Fix	Fixe	Fijo	X
Allargabile	Broadening	Elargisable	Extensible	
Dimensioni per il trasporto	Dimensions for transport	Dimensions pour le transport	Dimensiones para el transporte	
Larghezza	Width	Largeur	Ancho	2500 mm / 98,42 inc
Peso	Weight	Poids	Peso	22000 kg / 48565 lb

- Tutti i dati tecnici sono indicativi. La TES CAR si riserva il diritto di modificarli opportunamente.
- Technical data are indicative only. TES CAR reserves the right to introduce changes without prior notice.
- Les caractéristiques techniques sont indicatives. TES CAR se réserve le droit de les modifier sans préavis.
- Todos los datos técnicos son indicativos. La TES CAR se reserva la facultad de modificarlos oportunamente.



T 10



- Dimensioni d'ingombro
- Overall dimensions
- Dimension d'encombrement
- Dimensiones