

CF 3

KELLY BAR



Perforatrice Idraulica CF 3
CF 3 Hydraulic Drill
Foreuse Hydraulique CF 3
Perforadora Hidráulica CF 3



TES CAR SRL
Macchine da trivellazione
Hydraulic drilling rigs
Via Flaminia II, 18
60027 - Osimo (AN) - ITALIA
TEL. : 0039 - 071 72 31 883
0039 - 071 71 43 72
FAX : 0039 - 071 71 44 16
web-site: www.tescar.com
e-mail: info@tescar.com

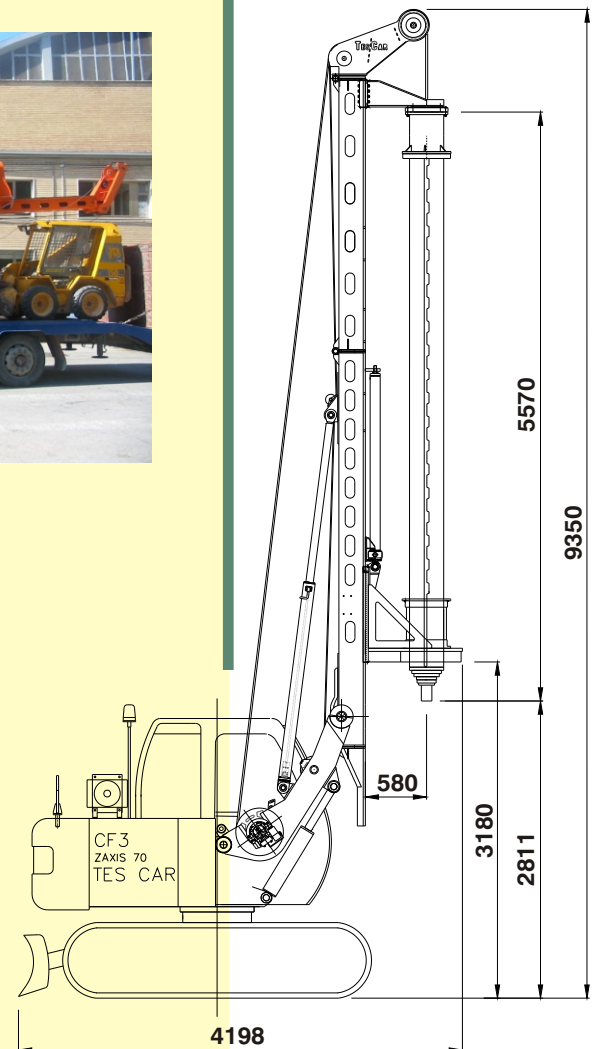
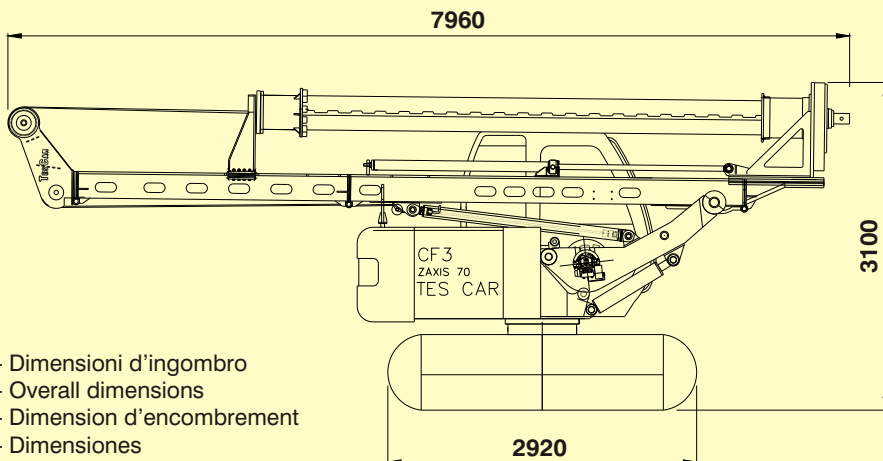
Dati tecnici / Technical data / Données techniques / Datos técnicos

					
Motore diesel	Diesel engine	Moteur diesel	Motor diesel	41 kW	54.98 HP
Antenna	Mast	Mât	Mástil	1	1
Altezza massima	Max. Height	Hauteur max.	Altura max.	9350 mm	30.68 ft
Altezza minima	Min. Height	Hauteur min.	Altura min.	8460 mm	27.76 ft
Asta telescopica	Telescopic Kelly bar	Tige télescopique	Kelly telescópico		
Attacco quadro	Square connection	Attache carré	Connexión cuadra	100 x 100 mm	3.94 x 3.94 in
Profondità massima	Max. Depth	Profondeur max.	Profundidad max	28 m	91.86 ft
Argani idraulici	Hydraulic winches	Treuil hydraulique	Cabrestantes hidráulicos		
Argano principale	Main winch	Treuil principal	Cabrestante principal	4000 kg	8800 lb
Argano di servizio	Service winch	Treuil de service	Cabrestante auxiliar	900 Kg	1985 lb
Testa di rotazione idraulica	Hydraulic rotary head	Tête de rotation hydraulique	Cabeza de rotacion hidráulica		
Coppia	Torque	Couple	Par	3200 kgm	23601.98 ftlb
Velocità di perforazione	Drilling speed	Vitesse de perforation	Velocidad de perforación	7 - 15 rpm	7 - 15 rpm
Velocità di scarico	Spin-off speed	Vitesse de déchargement	Velocidad de descargo	80 rpm	80 rpm
Corsa	Stroke	Course	Carrera	1500 mm	59.06 inc
Diametri di perforazione	Drilling diameters	Diamètres de perforation	Diámetros de perforación		
Max.	Max.	Max.	Max.	800 mm	31.5 inc
Min.	Min.	Min.	Min.	400 mm	15.74 inc
Dimensioni per il trasporto	Dimensions for transport	Dimensions pour le transport	Dimensiones para el transporte		
Altezza	Height	Hauteur	Altura	3100 mm	10.17 ft
Lunghezza	Lenght	Longueur	Largo	8000mm	26.25 ft
Larghezza	Width	Largeur	Ancho	2320 mm	7.61 ft
Peso (senza utensile)	Weight (without tool)	Poids (sans outil)	Peso (sin herramienta)	11000 kg	24260 lb

- Tutti i dati tecnici sono indicativi. La TES CAR si riserva il diritto di modificarli opportunamente.
- Technical data are indicative only. TES CAR reserves the right to introduce changes without prior notice.
- Les caractéristiques techniques sont indicatives. TES CAR se réserve le droit de les modifier sans préavis.
- Todos los dato tecnicos son indicativos. La TES CAR se reserva la facultad de modificarlos oportunamente

CF3

TESCAR



- Dimensioni d'ingombro
- Overall dimensions
- Dimension d'encombrement
- Dimensiones