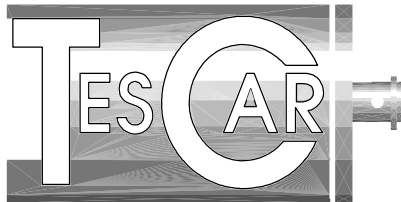


CF2



TES CAR srl
via Flaminia II, 18
60027 OSIMO - AN - ITALY

Tel: 0039.071.7231883

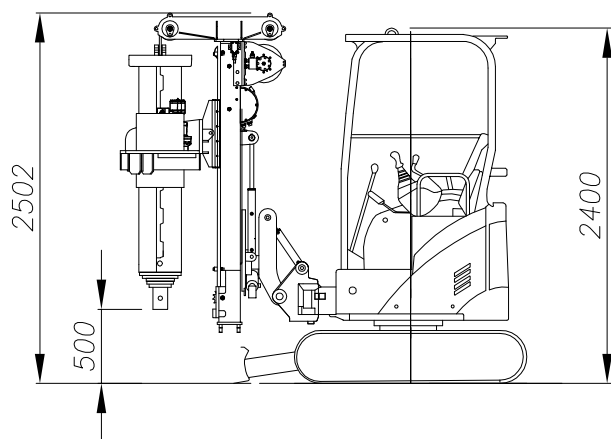
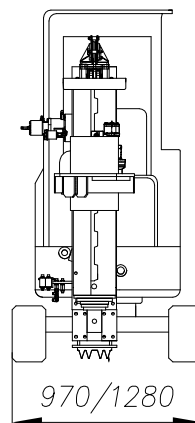
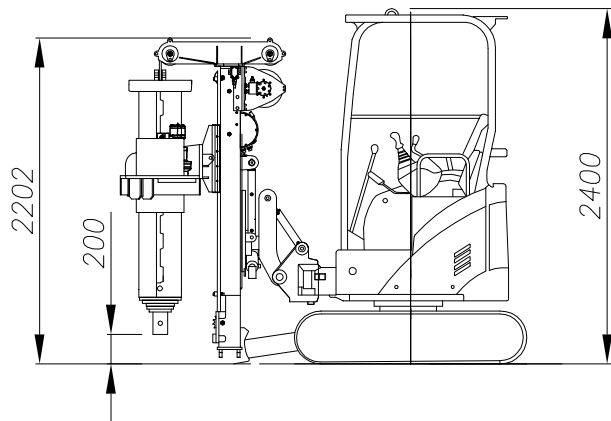
0039.071.714372

Fax: 0039.071.714416

QUOTE E DISEGNI SONO INDICATIVI

LA DITTA INTESTATARIA SI RISERVA DI MODIFICARE DISEGNI E QUOTE

Questo disegno e' proprieta' della ditta intestataria e non puo' essere riprodotto o divulgato senza la sua autorizzazione.



ESCAVATORE: Hitachi ZX17U

CINGOLO ALLARGABILE 970/1280 mm

MOTORE DIESEL: Yanmar 11 kW 14,8CV

POMPE: n°2 Pompe a pistoni cil. variabile $Q_{max}=2 \times 19.2$ l/min

n° 1 pompa a ingranaggi $Q_{max}=1 \times 1.25$ l/min

n° 1 pompa a ingranaggi $Q_{max}=1 \times 6.5$ l/min

ROTARY: 1° Velocità : 398 daNm (max) a 25 g/min(max)

2° Velocità : 102 daNm (max) a 100 g/min(max)

AVANZAMENTO ROTARY: Motoriduttore tiro-spinta 2717daN

ARGANO PRINCIPALE : 1800 dan AL 2° strato

PROFONITA' 10m