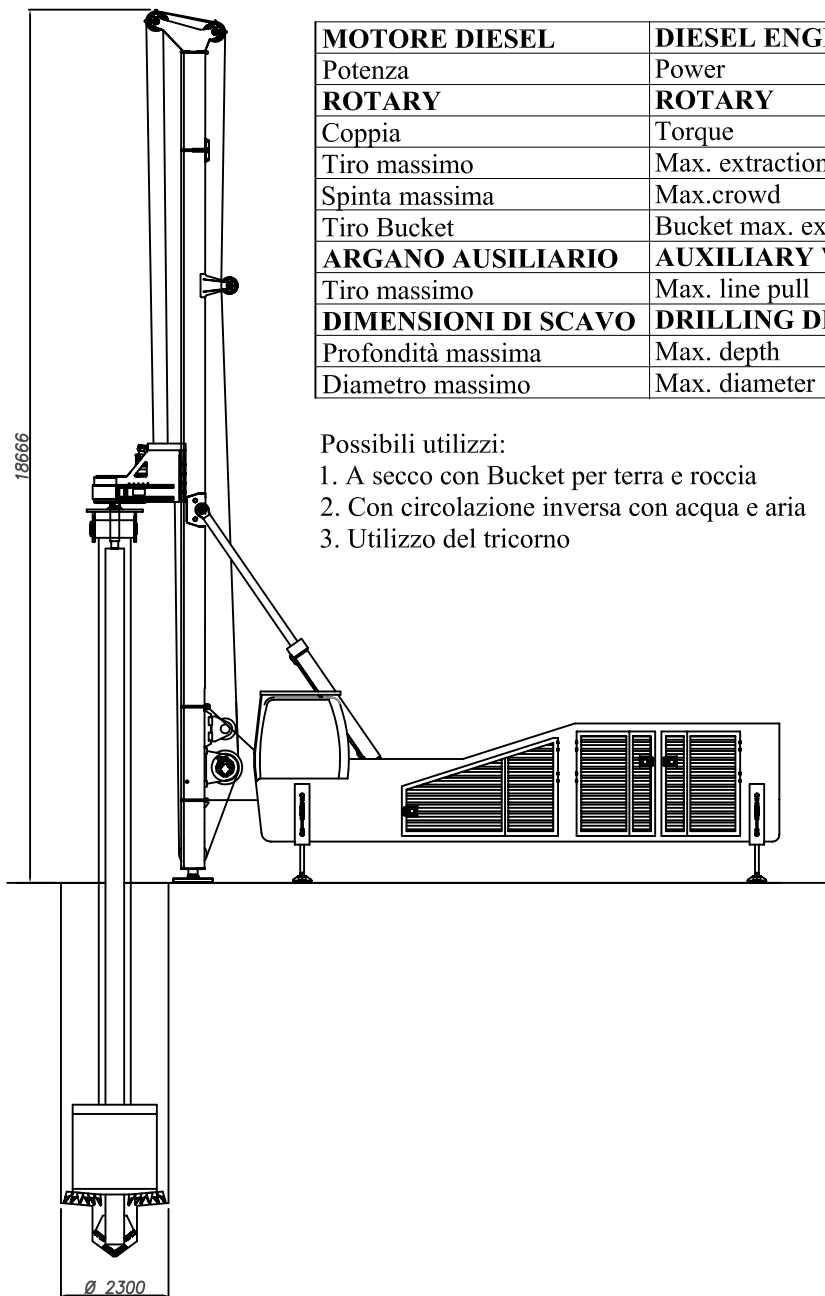
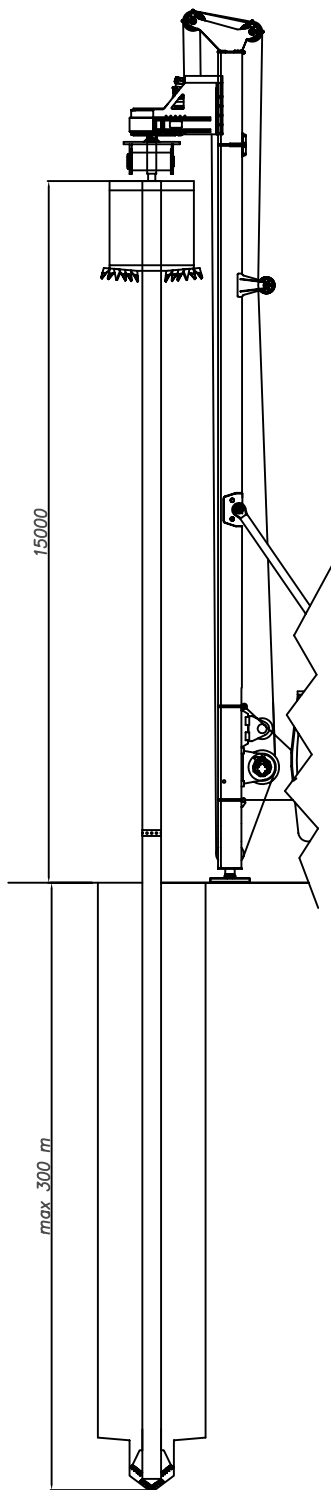


CF18D



TES CAR
 via Flaminia II, 18
 60027 OSIMO - AN - ITALY
 Tel: 0039.071.7231883
 0039.071.714372
 Fax: 0039.071.714416

QUOTE E DISEGNI SONO INDICATIVI
 LA DITTA INTESTATARIA SI RISERVA DI MODIFICARE DISEGNI E QUOTE
 Questo disegno e' proprieta' della ditta intestataria e non puo' essere riprodotto o divulgato senza la sua autorizzazione.



MOTORE DIESEL	DIESEL ENGINE	
Potenza	Power	300 Cv
ROTARY	ROTARY	
Coppia	Torque	40000 Kgm
Tiro massimo	Max. extraction force	80000 Kg
Spinta massima	Max.crowd	20000 Kg
Tiro Bucket	Bucket max. extraction force	18000 Kg
ARGANO AUSILIARIO	AUXILIARY WINCH	
Tiro massimo	Max. line pull	3000 Kg
DIMENSIONI DI SCAVO	DRILLING DIAMETERS	
Profondità massima	Max. depth	300 m
Diametro massimo	Max. diameter	2500 mm

Possibili utilizzi:

1. A secco con Bucket per terra e roccia
2. Con circolazione inversa con acqua e aria
3. Utilizzo del tricorno

