

CF10 Consolidamento terreno



TES CAR srl
via Flaminia II, 18
60027 OSIMO - AN - ITALY

Tel: 0039.071.7231883

0039.071.714372

Fax: 0039.071.714416

QUOTE E DISEGNI SONO INDICATIVI

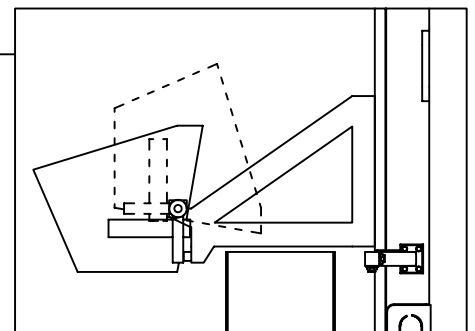
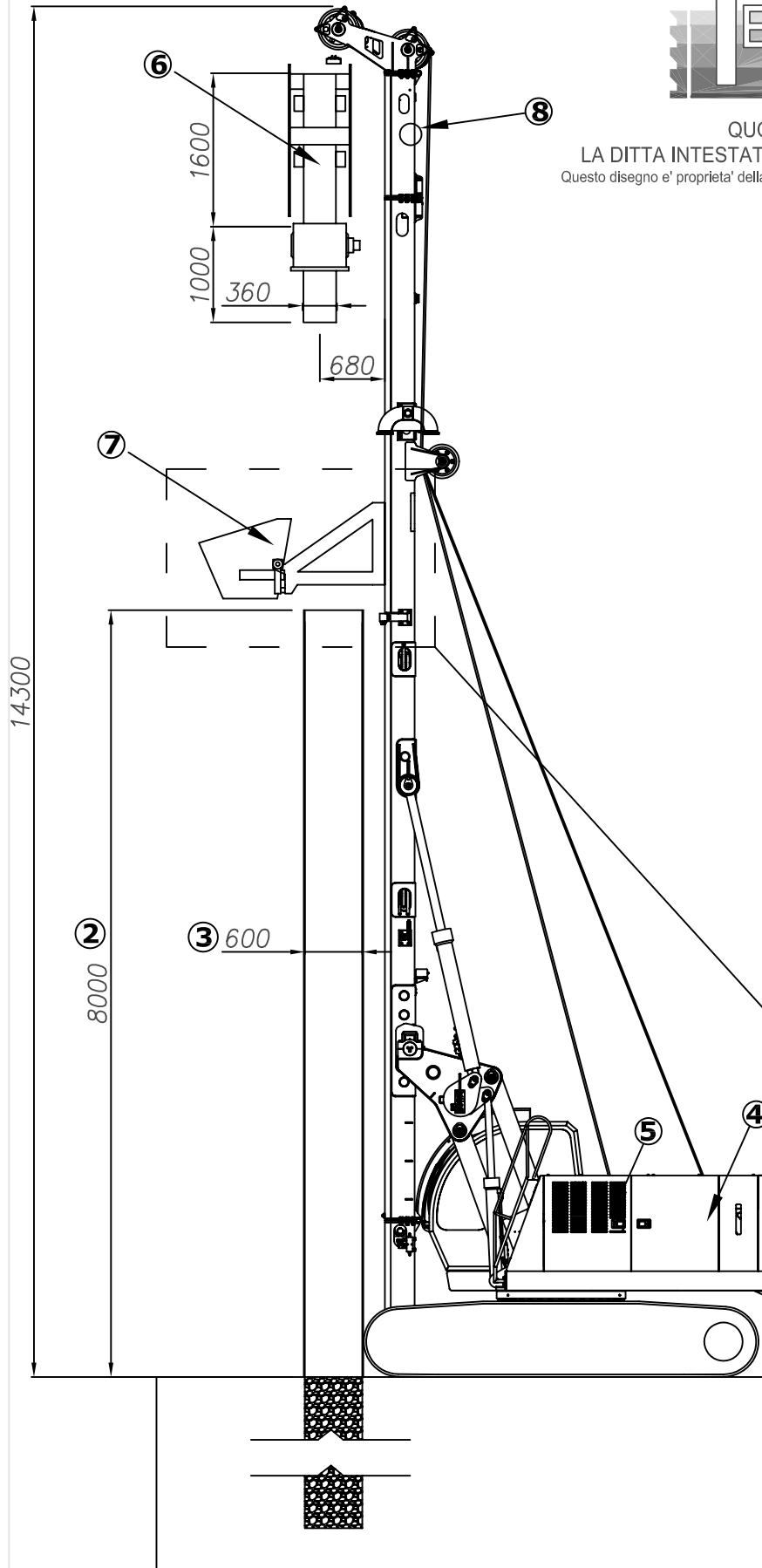
LA DITTA INTESTATARIA SI RISERVA DI MODIFICARE DISEGNI E QUOTE

Questo disegno e' proprieta' della ditta intestataria e non puo' essere riprodotto o divulgato senza la sua autorizzazione.

DATI TECNICI Technical details

- ① **Potenza motore: 129 kw**
Engine power: 129 kw
- ② **Altezza camicia: 8 m**
Height casing: 8 m
- ③ **Diametro massimo: 600 mm**
Max diameter: 600 mm
- ④ **Forza di estrazione: 40000 kg**
Extraction force: 40000 kg
- ⑤ **Argano caduto libera: 5500 kg**
Free fall winch: 5500 kg
- ⑥ **Vibratore**
Vibrator
- ⑦ **Carrello per ghiaia**
Carriage for Scree
- ⑧ **Argano ausiliario: 2000Kg**
Auxiliary winch: 2000 Kg

Peso: 28000 kg
Weight: 28000 kg



Caratteristiche tecniche Vibratore Technical details of Vibrator

Momento eccentrico:	8 Kgm
<i>Eccentric moment</i>	
Potenza vibratore:	100 Hp
<i>Vibrator power</i>	
Frequenza massima:	1850 g/min
<i>Max frequency</i>	
Forza centrifuga:	30 Ton
<i>Centrifugal force</i>	
Ampiezza massima:	20 mm
<i>Max width</i>	
Trazione massima:	13 Ton
<i>Max traction force</i>	