

TES 20

compact





Perforatrice Idraulica TES 20 compact
TES 20 compact Hydraulic Drill
Foreuse Hydraulique TES 20 compact
Perforadora Hidráulica TES 20 compact



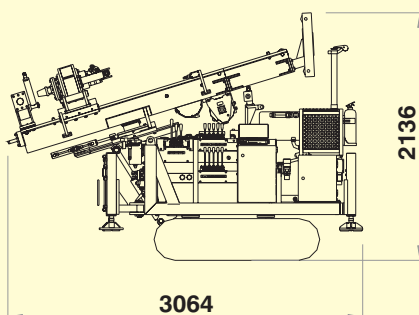
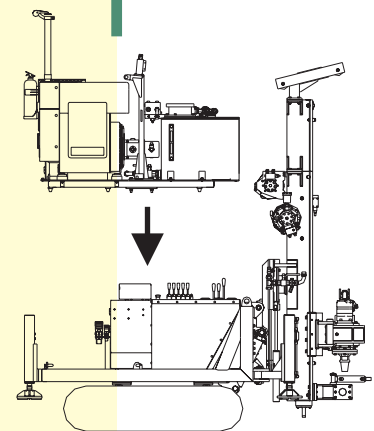
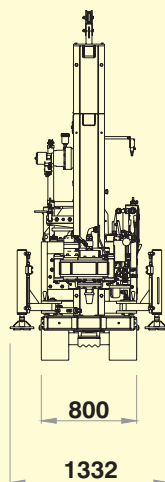
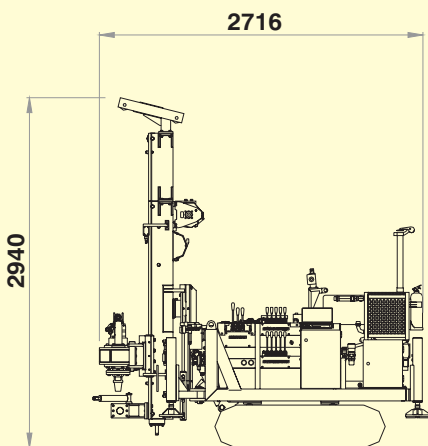
TES CAR SRL
Macchine da trivellazione
Hydraulic drilling rigs
Via Flaminia II, 18
60027 - Osimo (AN) - ITALIA
TEL. : 0039 - 071 72 31 883
0039 - 071 71 43 72
FAX : 0039 - 071 71 44 16
web-site: www.tescar.com
e-mail: info@tescar.com

TES 20 Compact

Dati tecnici / Technical data / Données techniques / Datos técnicos

					
Motore diesel	Diesel engine	Moteur diesel	Motor diesel	25.7 kW	34.9 HP
Testa di rotazione idraulica	Hydraulic rotary head	Tête de rotation hydraulique	Cabeza de rotacion hidráulica		
Coppia	Torque	Couple	Par	220 kgfm	1592 ftlb
Velocità di perforazione massima	Max drilling speed	Vitesse de perforation	Velocidad de perforación	80 rpm	80 rpm
Corsa rotary	Rotary stroke	Course	Carrera	1590 mm	62.6 in
Tiro / spinta massimo	Max pull down / back	Tir / poussée max	Tiro / empuja max	15 KN	3307.5 lb
Diametro massimo aste	Max rods diameter	Diametre max des tiges	Max diametro herramienta	180 mm	7.08 in
Morsa semplice	Single clamp	Morse simple	Mordaza simple		
Diametri di bloccaggio	Locking diameters	Diametres de blocage	Diametros de bloque	Ø50 - Ø200 mm	Ø1.96 - Ø7.87 in
Forza di serraggio	Locking force	Force de blocage	Fuerza de bloque	80 KN	17640 lb
Argano idraulico	Hydraulic winche	Treuil hydraulique	Cabrestante hidráulicos		
Tiro massimo	Max pull back	Tir max	Tiro max	400 Kg	882 lb
Diametro fune	Rope diameter	Diametre du cable	Diametro cable	Ø 6 mm	Ø 0.23 in
Capacità fune	Rope capacity	Capacitee du cable	Longitud cable	36 m	118 ft
Pompa acqua	Water pump	Pompe pour l'eau	Bombeo de agua	240 bar / 17 l/min	
Optionals	Optionals	Optionals	Optionals		
Traslatore rotary	Rotary side shift	Traslateur rotary	Traslador cabeza	300 mm	11.8 in
Morsa doppia	Double clamp	Double morse	Mordaza doble	Ø50 - Ø200 mm	Ø1.96 - Ø7.87 in
Centralina motore estraibile	Power pack removable	Centrale hydraulique extractible	Power pack extraible		
Peso (senza utensile)	Weight (without tool)	Poids (sans outil)	Peso (sinherramienta)	2150 kg	4740.7 lb

- Tutti i dati tecnici sono indicativi. La TES CAR si riserva il diritto di modificarli opportunamente.
- Technical data are indicative only. TES CAR reserves the right to introduce changes without prior notice.
- Les caractéristiques techniques sont indicatives. TES CAR se réserve le droit de les modifier sans préavis.
- Todos los dato tecnicos son indicativos. La TES CAR se reserva la facultad de modificarlos oportunamente



TES CAR SRL
Macchine da trivellazione
Hydraulic drilling rigs
 Via Flaminia II, 18
 60027 - Osimo (AN) - ITALIA
 TEL. : 0039 - 071 72 31 883
 0039 - 071 71 43 72
 FAX : 0039 - 071 71 44 16
 web-site: www.tescar.com
 e-mail: info@tescar.com