

CMV MK 420D Hydraulic Crawler Drill

La perforatrice idraulica cingolata **MK 420D** è completamente automontante e non richiede centrale idraulica ausiliaria per il suo funzionamento.

Essa è stata progettata per lavorare con varie tecniche di perforazione:

- Perforazione con aria, acqua, schiumogeni
- Micropali, ancoraggi, tiranti, carotaggi
- Martello fondo foro
- Jet Grouting
- Soil mixing

CARATTERISTICHE PRINCIPALI

- Cingoli e stabilizzatori idraulici indipendenti
- Motore diesel di nuova generazione
- Insonorizzazione e sistemi di sicurezza secondo norme CE
- Sistema di rotazione antenna di perforazione
- Sistema a pantografo con movimentazione laterale dell'antenna
- Doppie morse idrauliche con controllo della forza di chiusura
- Rotary idrauliche con motori idraulici a cilindrata variabile o con cambio di velocità
- Spostamento laterale della rotary per facilitare il caricamento delle aste di perforazione
- Forza di spinta e di estrazione del sistema pull-down regolabili dal pannello comandi

Un'ampia gamma di optionals è disponibile su richiesta: pompa ad acqua, schiumogena, scarotatrice, lubrificatore di linea per martello fondo foro.

L'attrezzatura **MK 420D** può essere anche equipaggiata per lavorare con il sistema Jet Grouting, composto da una estensione dell'antenna di perforazione, mandrino idraulico applicato alla rotary e da un timer digitale.

*CMV hydraulic crawler drill **MK 420D** is a fully hydraulic, self-erecting and self-propelled equipment, designed to work with a wide range of drilling techniques:*

- *Micropiles, anchors, tie-backs, soil investigation*
- *Air, water, foam rotary drilling with rock drag bit*
- *Down the hole rock drilling*
- *Various jet grouting methods*
- *Soil mixing*

MAIN FEATURES

- *Independent crawlers and outriggers*
- *New generation diesel engine*
- *Soundproofing and safety devices according to CE regulations*
- *Mast rotation system*
- *Parallelogram with mast lateral displacement system*
- *Double hydraulic clamps with adjustable closing force*
- *Hydraulic rotary variable displacement motors type and gearbox type*
- *Rotary head sideways stroke for drilling rods easy connection*
- *Crowd system with adjustable crowd and extraction force*

*A wide range of optional supplies is available to be installed on **MK 420D** drill, like water pumps, foaming pumps, core ejection pumps, lubricating liner for DTH method.*

A jet grouting kit is also available: it is composed of a drilling mast extension, a hydraulic mandrel to be applied to the rotary head and a digital timer.



CMV MK 420D Hydraulic Crawler Drill

| CINGOLI | CRAWLERS | | |
|------------------------------|------------------------|-------------------|------|
| Larghezza | Width | mm | 1400 |
| Lunghezza | Length | mm | 1960 |
| Pattini | Track shoes width | mm | 300 |
| Stabilizzatori indipendenti | Independent outriggers | no. | 4 |
| Pressione specifica al suolo | Ground pressure | N/cm ² | 6.1 |
| Velocità di traslazione | Travelling speed | km/h | 1.5 |

| MOTORE DIESEL | DIESEL ENGINE | | |
|--------------------|---------------|-------|-----------------|
| Modello | Model | type | Deutz BF4L 2011 |
| Potenza installata | Rated power | kW/hp | 50/68.5 |

| ANTENNA | MAST | | |
|-----------------------------|---------------------|-------|------|
| Corsa rotary | Rotary stroke | mm | 1800 |
| Velocità avanzamento rotary | Rotary stroke speed | m/min | 50 |
| Forza di spinta | Crowd force | kN | 26 |
| Forza di estrazione | Extraction force | kN | 38.5 |

| DOPPIE MORSE | DOUBLE CLAMPS | | |
|-------------------|-------------------------|----|----------|
| Diametro min/max | Clamps diameter min/max | mm | 60 - 260 |
| Forza di chiusura | Clamping force | kN | 100 |

| ARGANO | WINCH | | |
|---------------------------|------------------------|-------|----|
| Forza di sollevamento max | Line pull capacity max | kN | 13 |
| Diametro fune | Rope diameter | mm | 8 |
| Velocità fune | Rope speed | m/min | 20 |

| TESTA DI ROTAZIONE | ROTARY HEAD | type | TR 420 SP |
|--------------------|---------------|------|---------------|
| Coppia max | Torque max | kNm | 4.78 @ 78 rpm |
| Velocità min/max | Speed min/max | rpm | 0 - 156 |

| Modello | Model | type | TR 420 B |
|------------------|---------------|------|---------------|
| Coppia max | Torque max. | kNm | 4.77 @ 74 rpm |
| Velocità min/max | Speed min/max | rpm | 0 - 497 |

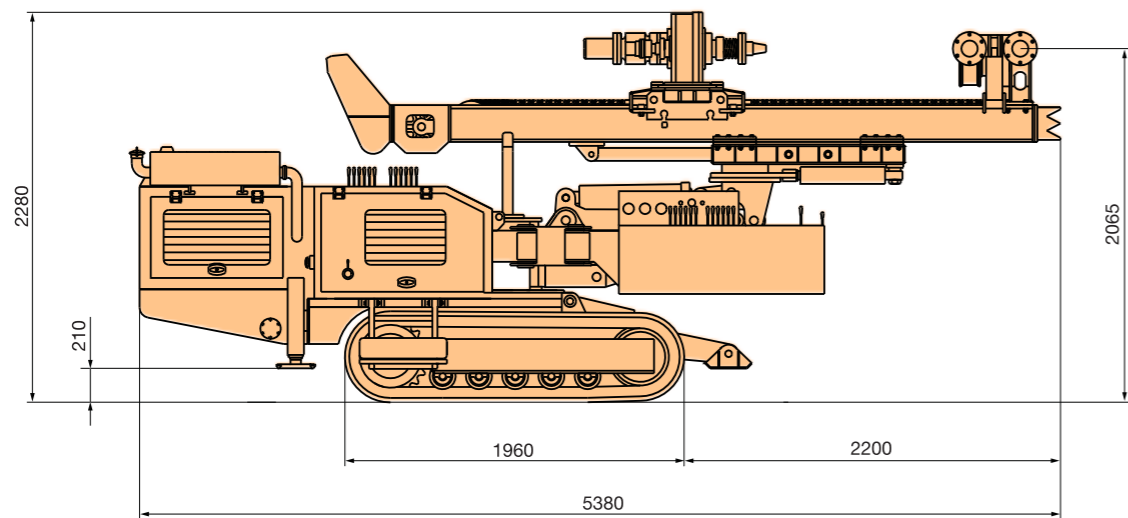
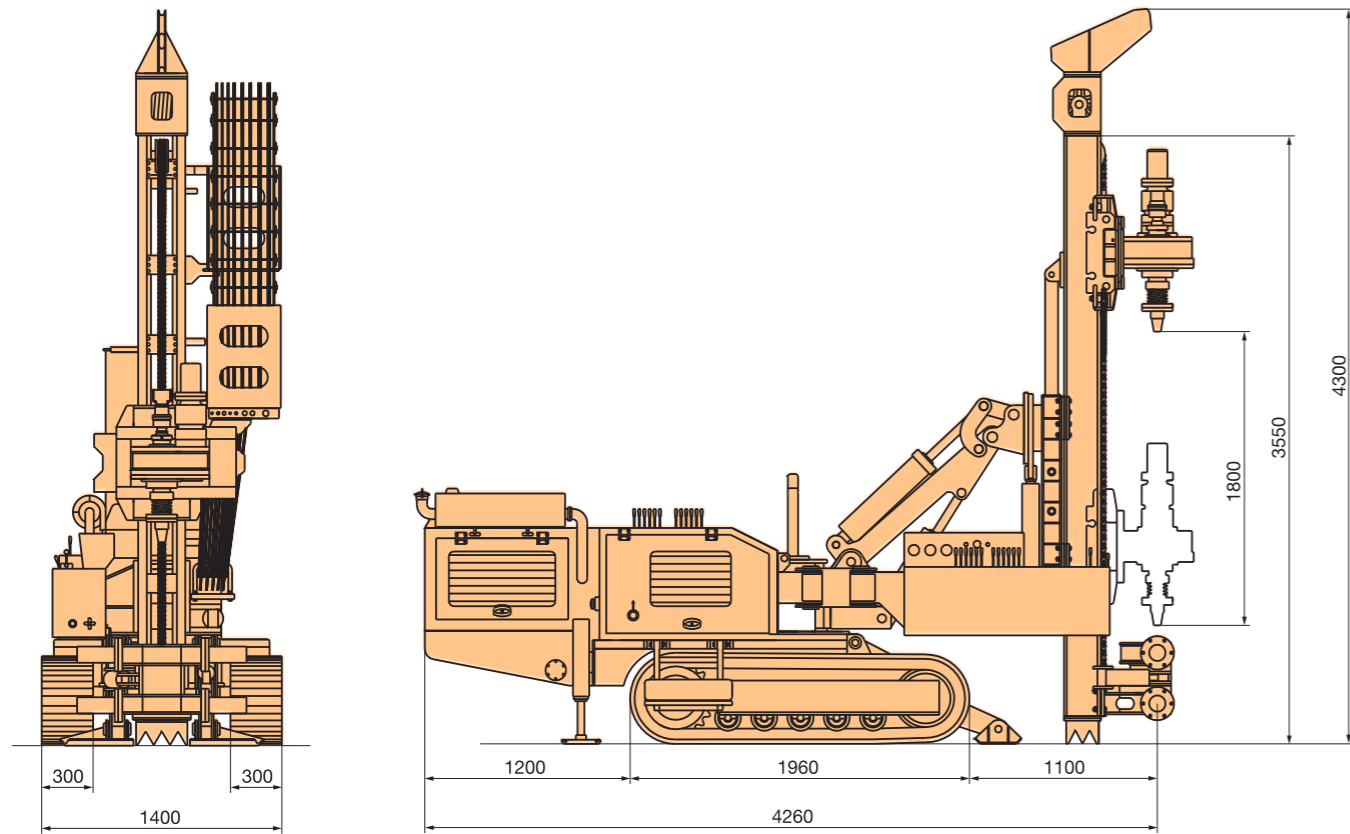
| Modello | Model | type | TR 420 2V |
|------------------|---------------|------|---------------|
| Coppia max | Torque max | kNm | 4.77 @ 74 rpm |
| Velocità min/max | Speed min/max | rpm | 0 - 249 |

| PESO TOTALE | OPERATING WEIGHT | kg | 5600 |
|-------------|------------------|----|------|
|-------------|------------------|----|------|

| OPTIONALS | OPTIONALS | | |
|------------------------|-----------------------|--------|--------|
| Lubrificatore di linea | Lubricating liner | lt/bar | 8.5/21 |
| Pompa acqua a coclea | Screw type water pump | lt/bar | 125/21 |
| Pompa scarotatrice | Core ejection pump | lt/bar | 15/150 |
| Pompa schiumogeni | Foam pump | lt/bar | 30/50 |

| JET GROUTING | JET GROUTING | | |
|-----------------------------|-----------------------------|----|---------|
| Profondità corsa singola | Single stroke depth max | m | 9 |
| Diametro mandrino idraulico | Hydraulic mandrel rods dia. | mm | 60 - 76 |

CMV MK 420D Hydraulic Crawler Drill



CMV MK 420D Hydraulic Crawler Drill

