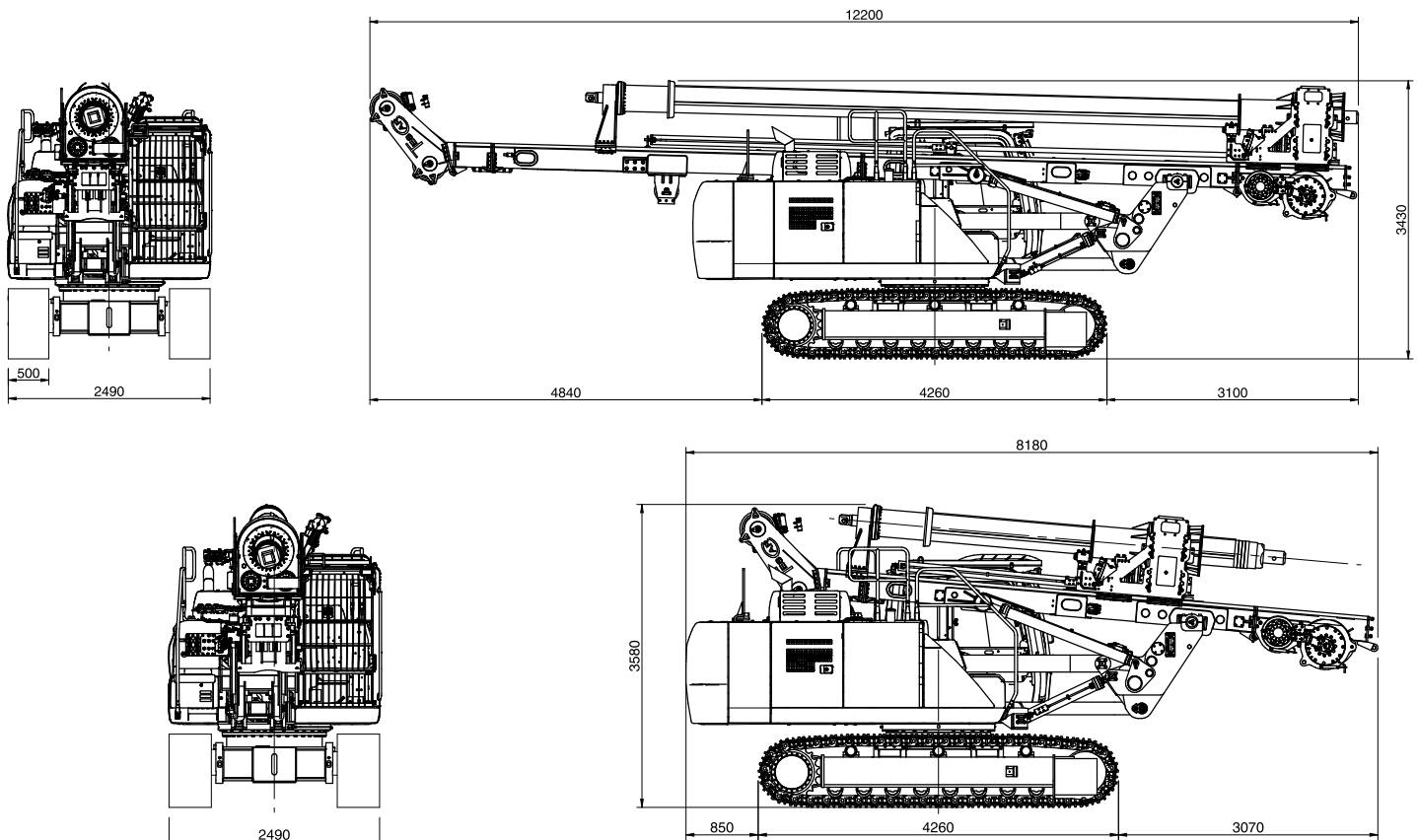


| <b>Carro Base</b>                       |                                     | <b>Base Carrier</b>                |       |          |        |
|---|-------------------------------------|------------------------------------|-------|----------|--------|
| Tipo                                    | Type                                | Case CX160E                        |       |          |        |
| Motore diesel                           | Diesel engine                       | FPT NEF4                           |       |          |        |
| Normativa emissioni                     | Exhaust emission standard           | EU Stage 5 - US EPA Tier4 Final    |       |          |        |
| Potenza a 2200 rpm                      | Rated power at 2200 rpm             | 97                                 | kW    | 130      | HP     |
| Capacita' serbatoio carburante          | Fuel tank capacity                  | 300                                | l     | 79       | gal    |
| Capacita' serbatoio AdBlue              | AdBlue tank capacity                | 85                                 | l     | 22       | gal    |
| Livello di pressione sonora in cabina   | Sound pressure level in cabin       | 69 dB(A)                           |       |          |        |
| Livello di potenza sonora               | Sound power level                   | 100 dB(A)                          |       |          |        |
| <b>Impianto idraulico</b>               |                                     | <b>Hydraulic System</b>            |       |          |        |
| Portata pompe principali                | Main pumps flow rate                | 2 x 142                            | l/min | 1 x 37,4 | gpm    |
| Portata pompa secondaria                | Auxiliary pump flow rate            | 22                                 | l/min | 5,8      | gpm    |
| Pressione di lavoro                     | Working hydraulic pressure          | 300                                | bar   | 4661     | psi    |
| Massima pressione                       | Max hydraulic pressure              | 340                                | bar   | 5238     | psi    |
| Capacita' serbatoio olio idraulico      | Hydraulic oil tank capacity         | 167                                | l     | 44,2     | gal    |
| <b>Sottocarro</b>                       |                                     | <b>Undercarriage</b>               |       |          |        |
| Larghezza (carreggiata fissa)           | Overall width (fixed tracks)        | 2490                               | mm    | 97,1     | in     |
| Lunghezza (carreggiata fissa)           | Overall length (fixed tracks)       | 3990                               | mm    | 155,6    | in     |
| Larghezza (carreggiata variabile)       | Overall width (expanding tracks)    | 3490                               | mm    | 136,1    | in     |
| Lunghezza (carreggiata variabile)       | Overall length (expanding tracks)   | 4260                               | mm    | 166,1    | in     |
| Larghezza pattini a tre barre           | Width of triple grouser track shoes | 500                                | mm    | 19,5     | in     |
| Velocita' di traslazione                | Travel speed                        | 5,4                                | Km/h  | 3,4      | mph    |
| Forza di trazione                       | Traction force                      | 160                                | kN    | 35968    | lbs    |
| <b>Rotary idraulica</b>                 |                                     | <b>Hydraulic rotary head</b>       |       |          |        |
| Coppia max                              | Max torque                          | 100                                | kNm   | 73755    | ft lbs |
| Velocita' di perforazione regolabile    | Adjustable drilling speed           | 5 - 60 rpm                         |       |          |        |
| Velocita' di scarico                    | Spin-off speed                      | 60 rpm                             |       |          |        |
| <b>Argano Principale</b>                |                                     | <b>Main winch</b>                  |       |          |        |
| Tiro sul 1° strato                      | Line pull on 1st layer              | 100                                | kN    | 22480    | lbs    |
| Velocita' max                           | Max line speed                      | 50                                 | m/min | 164      | ft/min |
| Diametro della fune                     | Rope diameter                       | 20                                 | mm    | 0,78     | in     |
| <b>Argano Ausiliario</b>                |                                     | <b>Auxiliary winch</b>             |       |          |        |
| Tiro sul 1° strato                      | Line pull on 1st layer              | 35                                 | kN    | 7868     | lbs    |
| Velocita' max                           | Max line speed                      | 95                                 | m/min | 311      | ft/min |
| Diametro della fune                     | Rope diameter                       | 14                                 | mm    | 0,55     | in     |
| <b>Martinetto Pull Down</b>             |                                     | <b>Crowd Ram System</b>            |       |          |        |
| Forza di estrazione                     | Extraction force                    | 150                                | kN    | 33721    | lbs    |
| Forza di spinta                         | Crowd force                         | 200                                | kN    | 44961    | lbs    |
| Corsa                                   | Stroke                              | 3500                               | mm    | 11,5     | ft     |
| Corsa (in versione ad altezza limitata) | Stroke (in Low Headroom mode)       | 2000                               | mm    | 6,5      | ft     |
| <b>Motoriduttore a catena</b>           |                                     | <b>Crowd Chain-Motor System</b>    |       |          |        |
| Forza di estrazione/spinta              | Extraction/crowd force              | 150                                | kN    | 33721    | lbs    |
| Corsa                                   | Stroke                              | 9000                               | mm    | 29,5     | in     |
| <b>Altezza di lavoro regolare</b>       |                                     | <b>Regular working height</b>      |       |          |        |
| Altezza max                             | Max height                          | 13980                              | mm    | 45,8     | ft     |
| Profondita' max                         | Max depth                           | 36                                 | m     | 118,1    | ft     |
| <b>Altezza di lavoro limitata</b>       |                                     | <b>Low Headroom working height</b> |       |          |        |
| Altezza minima con pantografo alto      | Min height with parallelogram up    | 9410                               | mm    | 30,8     | ft     |
| Profondita' max                         | Max depth                           | 22                                 | m     | 72,0     | ft     |
| Altezza minima con pantografo basso     | Min height with parallelogram down  | 7610                               | mm    | 24,9     | ft     |
| Profondita' max                         | Max depth                           | 16                                 | m     | 52,5     | ft     |

| <b>Pali in versione kelly bar</b>                                |  | <b>Kelly bar bored piling</b>              |    |       |     |
|--|--|--|----|-------|-----|
| Diametro min   | Min diameter   | 350  | mm | 13,8  | in  |
| Diametro max fronte-mast   | Max diameter along mast  | 1000                                       | mm | 39,4  | in  |
| Diametro max fronte-mast con distanziali                         | Max diameter along mast with spacers                               | 1200                                       | mm | 47,2  | in  |
| Diametro max sotto mast  | Max diameter below mast  | 2000                                       | mm | 78,7  | in  |
| Diametro max con tubi forma                                      | Max diameter with casing pipes                                     | 1000                                       | mm | 39,4  | in  |
| <b>Pali CFA</b>  |  | <b>CFA bored piling</b>                    |    |       |     |
| Diametro min   | Min diameter   | 300  | mm | 11,8  | in  |
| Diametro max   | Max diameter   | 800  | mm | 31,5  | in  |
| Forza di estrazione con tiro in III                              | Extraction force on 3rd layer pull                                 | 300  | kN | 66442 | lbs |
| Profondita' max  | Max depth  | 9  | m  | 29,5  | ft  |
| Profondita' max con astone prolunga                              | Max depth with kelly extension                                     | 14   | m  | 26,0  | ft  |
| <b>Pali CFA - versione allungata</b>                             |  | <b>CFA bored piling - extended version</b> |    |       |     |
| Profondita' max  | Max depth  | 13   | m  | 42,6  | ft  |
| Profondita' max con astone prolunga                              | Max depth with kelly extension                                     | 18   | m  | 59,0  | ft  |
| <b>Dimensioni per il trasporto</b>                               |  | <b>Transport dimensions</b>                |    |       |     |
| Lunghezza in versione Kelly Bar                                  | Lenght in Kelly Bar mode   | 12200                                      | mm | 40,0  | ft  |
| Lunghezza in versione Kelly Bar con falchetto e rotary ripiegati | Lenght in Kelly Bar mode with cathead and rotary table folded down | 11440                                      | mm | 37,5  | ft  |
| Lunghezza in versione CFA  | Lenght in CFA mode   | 11010                                      | mm | 36,0  | ft  |
| Lunghezza in versione CFA - allungata (*)                        | Lenght in CFA mode - extended (*)                                  | 11610                                      | mm | 38,0  | ft  |
| Altezza in versione kelly bar                                    | Height in kelly bar mode   | 3430                                       | mm | 11,3  | ft  |
| Altezza minima in versione kelly bar con rotary filomuro         | Min height in kelly bar mode with close-to-wall rotary             | 3350                                       | mm | 11,0  | ft  |
| Larghezza  | Width  | 2490                                       | mm | 8,0   | ft  |
| Peso senza Kelly Bar   | Weight without kelly bar   | 25000                                      | kg | 55100 | lbs |
| Peso senza Kelly Bar / con sottarro allargabile                  | Weight without kelly bar / with expanding tracks                   | 28000                                      | kg | 61700 | lbs |
| Peso in versione CFA   | Weight in CFA mode   | 27000                                      | kg | 59500 | lbs |
| Peso in versione CFA allungata con sottocarro allargabile        | Weight in CFA mode - extended version with expanding tracks        | 30000                                      | kg | 66100 | lbs |

(\*) Senza prolunga mast + astone prolunga / without upper mast extension and kelly extension

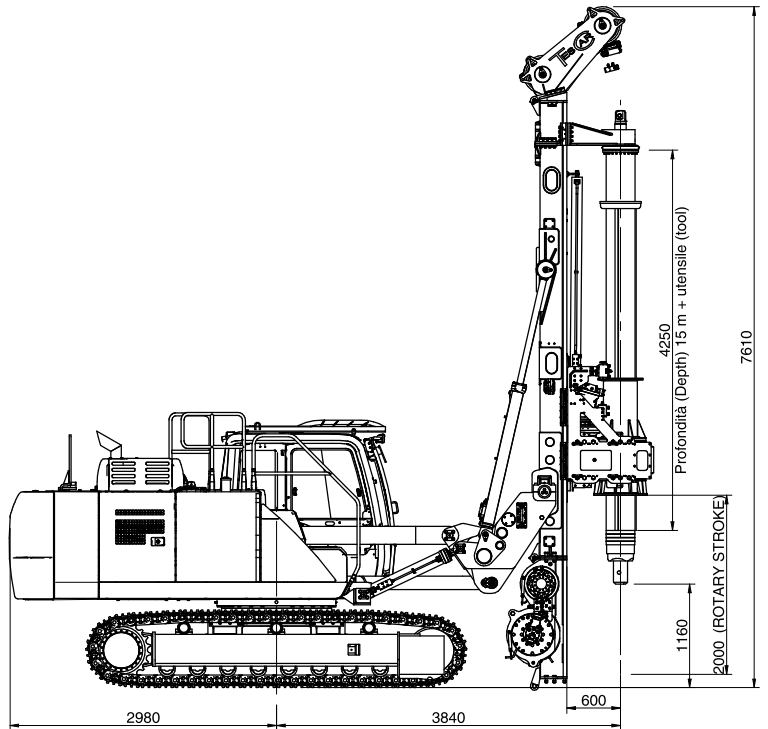
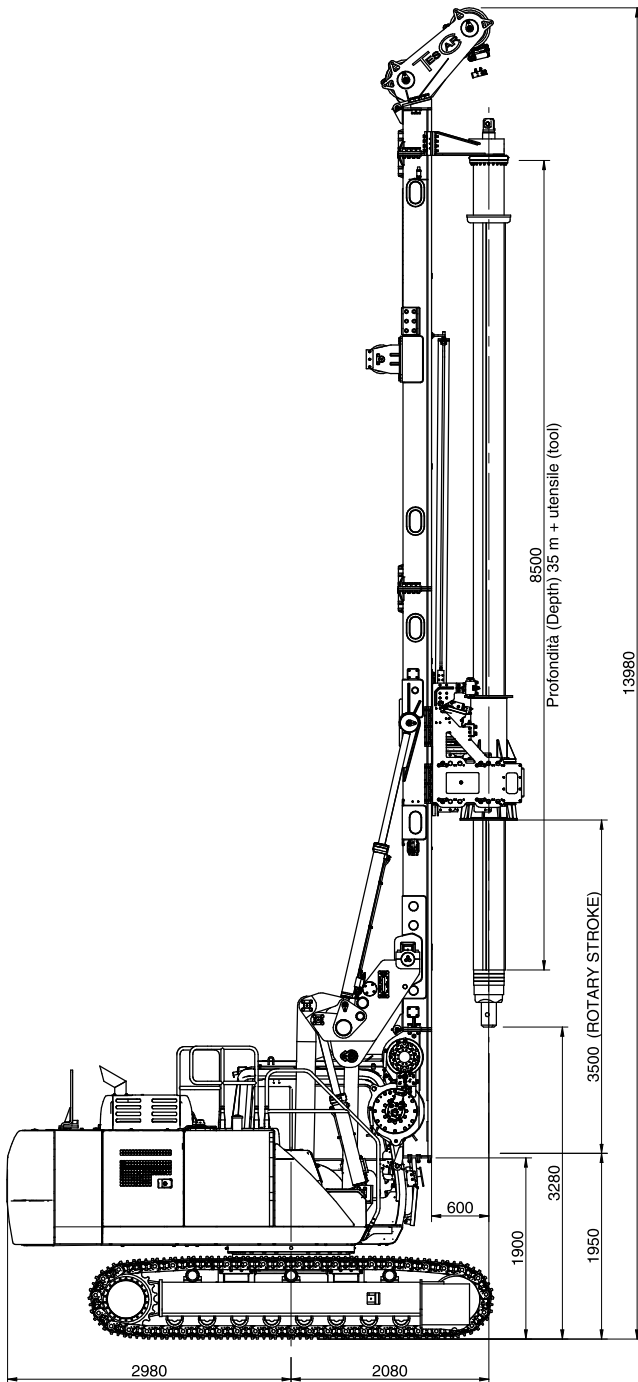


# TT10

## Aste a bloccaggio

Interlocking kelly bars

| Elementi | Dia. 1° tubo  |      | Lunghezza (A) |      | Profondità' |       |
|----------|---------------|------|---------------|------|-------------|-------|
| Elements | 1st tube dia. |      | Length (A)    |      | Depth       |       |
|          | (mm)          | (ft) | (mm)          | (ft) | (m)         | (ft)  |
| 5        | 323           | 1,06 | 8800          | 27,8 | 36          | 118,1 |
| 5        | 323           | 1,06 | 7300          | 24,2 | 30          | 98,46 |
| 5        | 323           | 1,06 | 6800          | 22,6 | 28          | 91,9  |
| 5        | 323           | 1,06 | 6000          | 19,7 | 24          | 78,7  |
| 5        | 323           | 1,06 | 5400          | 17,7 | 22          | 72,2  |
| 5        | 323           | 1,06 | 4623          | 15,1 | 18          | 59    |



# TT10 CFA

