

TT8

ADVANCED COMPACT ROTARY RIG



TESCAR[®]
COMPACT DRILLING EQUIPMENT

**Innovative
features**

**Compact
dimensions**

**Multipurpose
drilling modes**

rev 1.2023



**Versatile
working setup**

**Flexibility
at work**

**Simplicity
of use**

**Best in class
for low headroom
jobsites**

**Low ground
pressure**



SCHEDA TECNICA — KIT DI PERFORAZIONE

DATA SHEET — DRILLING KIT

TT8

Rotary idraulica

Sistema di bordo TSP

(Potenziometro di coppia/velocità)

Coppia max nominale

Velocità di lavoro

Velocità di scarico

Hydraulic rotary head

TSP on-board device

(torque/speed potentiometer)

Max nominal torque

Drilling speed

Spin-off speed

80 kNm – 59005 ft lbs

3 – 55 rpm

60 rpm

Argano Principale

Tiro sul 1° strato

Velocità max

Diametro della fune

Main winch

Line pull on 1st layer

Max line speed

Rope diameter

80 kN – 17984 lbs

25 m/min – 82 ft/min

20 mm – 0,77 in

Argano Ausiliario

Tiro sul 1° strato

Velocità max

Diametro della fune

Auxiliary winch

Line pull on 1st layer

Max line speed

Rope diameter

35 kN – 9316 lbs

50 m/min – 164 ft/min

14 mm – 0,55 in

Martinetto Pull Down

Forza di spinta / estrazione

Corsa (martinetto standard)

Corsa (martinetto optional)

Crowd Ram System

Push / pull force

Stoke (regular ram)

Stoke (optional ram)

170 kN – 37478 lbs

2000 mm – 6,6 ft

3500 mm – 11,5 ft

Motoriduttore a catena

Forza di spinta / estrazione

Corsa (martinetto standard)

Crowd Chain-Motor System

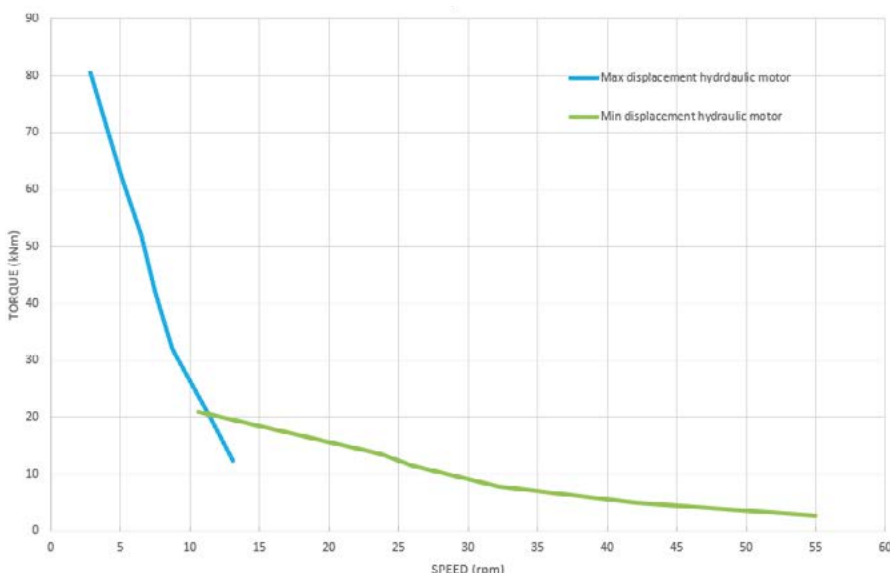
Push / pull force

Stoke (regular ram)

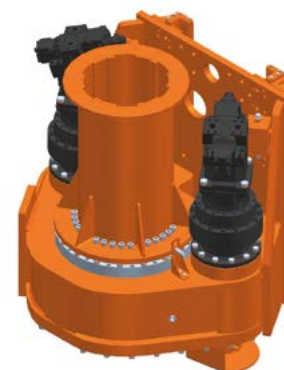
10 kN – 22480 lbs

7500 mm – 25 ft

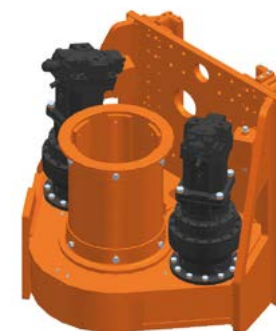
TORQUE - SPEED



ROTARY A BAGNO D'OLIO OIL-BATH ROTARY



ROTARY LUBRIFICATA A GRASSO GREASE-LUBRICATED ROTARY



SCHEDA TECNICA — BASE CARRO

DATA SHEET — BASE CARRIER

TT8

Carro base

Base Carrier

Tipo	Type	CASE CX130E
Motore diesel	Diesel engine	FPT NEF4
Normativa emissioni	Exhaust emission standard	EU Stage 5 - US EPA Tier4 Final
Potenza a 2000 rpm	Rated power @ 2000 rpm	80 kW – 107 HP
Capacità serbatoio carburante	Fuel tank capacity	250 l – 66 gal
Livello di pressione sonora in cabina	Sound pressure level in cabin	69 dB(A)
Livello di potenza sonora	Sound power level	107 dB(A)

Impianto idraulico

Hydraulic System

Portata pompe principali	Main pumps flow rate	2 x 129 l/min – 2 x 34,2 gpm
Portata pompa secondaria	Auxiliary pump flow rate	54 l/min – 14,3 gpm
Pressione di lavoro	Working hydraulic pressure	300 bar – 4351 psi
Massima pressione	Max hydraulic pressure	340 bar – 4931 psi
Capacità serbatoio olio idraulico	Hydraulic oil tank capacity	82,0 l – 21,7 gal

Sottocarro

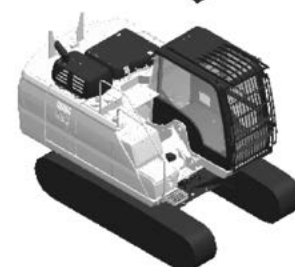
Undercarriage

Larghezza pattini a tre barre	Width of triple grouser track shoes	500 mm – 19,5 in
Velocità di traslazione	Travel speed	3,4 / 5,6 Km/h – 2,1 / 3,5 mph
Forza di trazione	Traction force	116 kN – 25573 lbs
1 Larghezza	Overall width	2490 mm – 97,1 in
Lunghezza cingoli	Overall tracks length	3500 mm – 137,8 in
2 Larghezza	Overall width	2490 mm – 97,1 in
Lunghezza cingoli	Overall tracks length	3760 mm – 148,0 in
3 Larghezza max	Max width	3490 mm – 137,4 in
Lunghezza cingoli	Overall tracks length	3840 mm – 151,2 in

1 VERSION CARRO FISSO E LAMA FIXED TRACKS VERSION AND DOZER



2 VERSION CARRO FISSO LUNGO FIXED LONG TRACKS VERSION



3 VERSIONE CARRO ALLARGABILE EXPANDING TRACKS VERSION



MODALITÀ DI TRASPORTO TRANSPORT MODE

TT8

Dimensioni per il trasporto

Dimensioni per il trasporto	Transport dimensions	
Larghezza	Width	2490 mm – 8,2 ft
Altezza	Height	3200 mm – 10,5 ft
Peso (con Kelly Bar da 28m)	Weight (with 28m kelly bar)	22500 kg – 49604 lbs
Peso (con Kelly Bar da 28m + carro allargabile)	Weight (with 28m kelly bar + expanding tracks)	24000 kg – 52911 lbs
Peso (in versione CFA standard)	Weight (in CFA standard mode)	22500 kg – 49604 lbs
Peso (in versione CFA allungata)	Weight (in CFA extended mode)	25000 kg – 55116 lbs

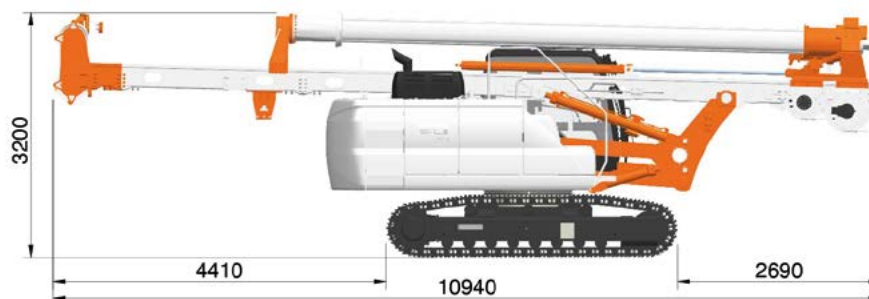
Trasporto via camion

Trasporto via camion	Transport by truck	
Lunghezza in versione kelly bar	Length in kelly bar mode	10940 mm – 35,9 ft
Lunghezza in versione kelly bar LH	Length in LH kelly bar mode	8540 mm – 28,0 ft
Lunghezza in versione CFA	Length in CFA mode	11400 mm – 37,4 ft

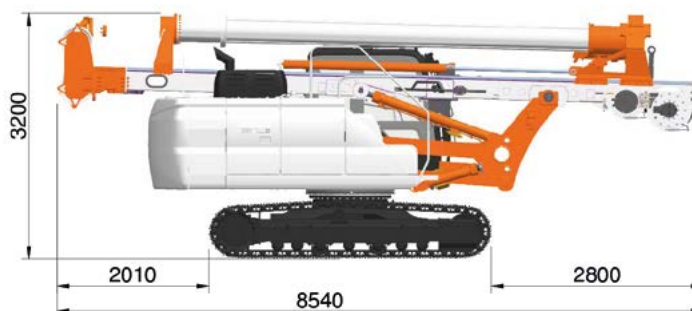
Spedizione via nave

Spedizione via nave	Shipment by vessel
La TT8 va posta su un flat rack da 40'	The TT8 shall be stowed on a 40' flat rack

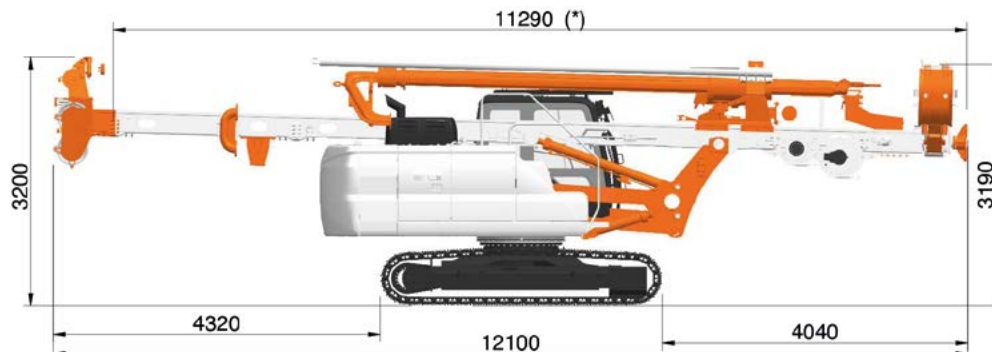
VERSIONE PALI KELLY BAR KELLY BAR PILING MODE



VERSIONE PALI KELLY BAR LH LH KELLY BAR PILING MODE



VERSIONE PALI CFA CFA PILING MODE



EQUIPAGGIAMENTO STANDARD

STANDARD EQUIPMENT

TT8

Motore diesel conforme alle norme EU Stage V / US EPA Tier 4 Final	<i>EU Stage V / US EPA Tier 4 Final compliant diesel engine</i>
Dispositivo di bordo TSP (Potenziometro di coppia/velocità)	<i>TSP device (Torque/Speed Potentiometer)</i>
Pantografo cinematico per la movimentazione del mast	<i>Kinematic parallelogram for the mast movement</i>
Carrello rotary avanzabile per incrementare l'interasse mast-centro rotary e permettere di aumentare il diametro di perforazione fino a 1200mm	<i>Adjustable rotary trolley to increase the wheelbase between the mast and the rotary center and improve the drilling diameter up to 1200mm</i>
Profondimetro elettronico con display digitale	<i>Depth measurement device with on-board screen</i>
Controllo automatico della cilindrata dei motori rotary	<i>Automatic control of rotary motors displacement</i>
Sistema di "contraccolpo rotary" per scarico rapido dell'utensile	<i>Rotary knockback system for quick tool discharge</i>
Argano principale e ausiliario a discesa controllata	<i>Main and auxiliary winch controlled descent type</i>
Interruttore fine-corsa sulla fune principale e ausiliaria	<i>Hoist limit switch on main and aux ropes</i>
Raccordi a innesto rapido	<i>Quick-release hydraulic couplers</i>
Testina girevole sulla fune principale	<i>Swivel head on main rope</i>
Punto di aggancio per la fune ausiliaria	<i>Aux rope hooking point</i>
Sottocarro in acciaio ad alta resistenza con pattini allargabili	<i>Heavy duty steel undercarriage with expanding tracks</i>
Occhielli di ancoraggio per trasporto	<i>Transport security lugs on crawler units</i>
Guida-aste superiore	<i>kelly bar top guide</i>
Flangia "battibacket" sotto la rotary	<i>Beating flange for bucket opening</i>
Sistema di illuminazione di bordo	<i>On-board lighting set</i>
Cassetta attrezzi a bordo	<i>On-board tool box</i>
Cabina conforme alla norma ROPS con ottima visibilità, sedile ergonomico regolabile, joystick di controllo, spie acustiche e luminose.	<i>ROPS compliant cab with optimum visibility, adjustable ergonomic seat, joystick controls, acoustic and optic warning</i>
Griglia di protezione cabina conforme alle norme FOPS livello 1	<i>FOPS level 1 compliant protective grid</i>
Sistema di riscaldamento e aria condizionata in cabina	<i>Heat and air conditioning system</i>
Videocamera posteriore e laterale con schermo a colori in cabina	<i>Rear and lateral view camera with on-board display</i>
Dispositivo per l'allineamento verticale del mast con schermo a bordo	<i>Mast verticality device with on-board screen</i>
Schermo digitale per il controllo dei parametri del motore	<i>Digital screen for engine parameters control</i>
Impianto Radio con lettore MP3 e porta USB	<i>Radio with MP3 player and USB plug</i>
Pulsante d'arresto d'emergenza a bordo	<i>Emergency stop button on-board</i>
Pulsante d'arresto d'emergenza esterno per operatore a terra	<i>Emergency stop button outside the cab</i>
Dispositivi fine-corsa sul falchetto, sul mast e sul pantografo	<i>Limit switches on the cathead, on the mast and on the parallelogram</i>

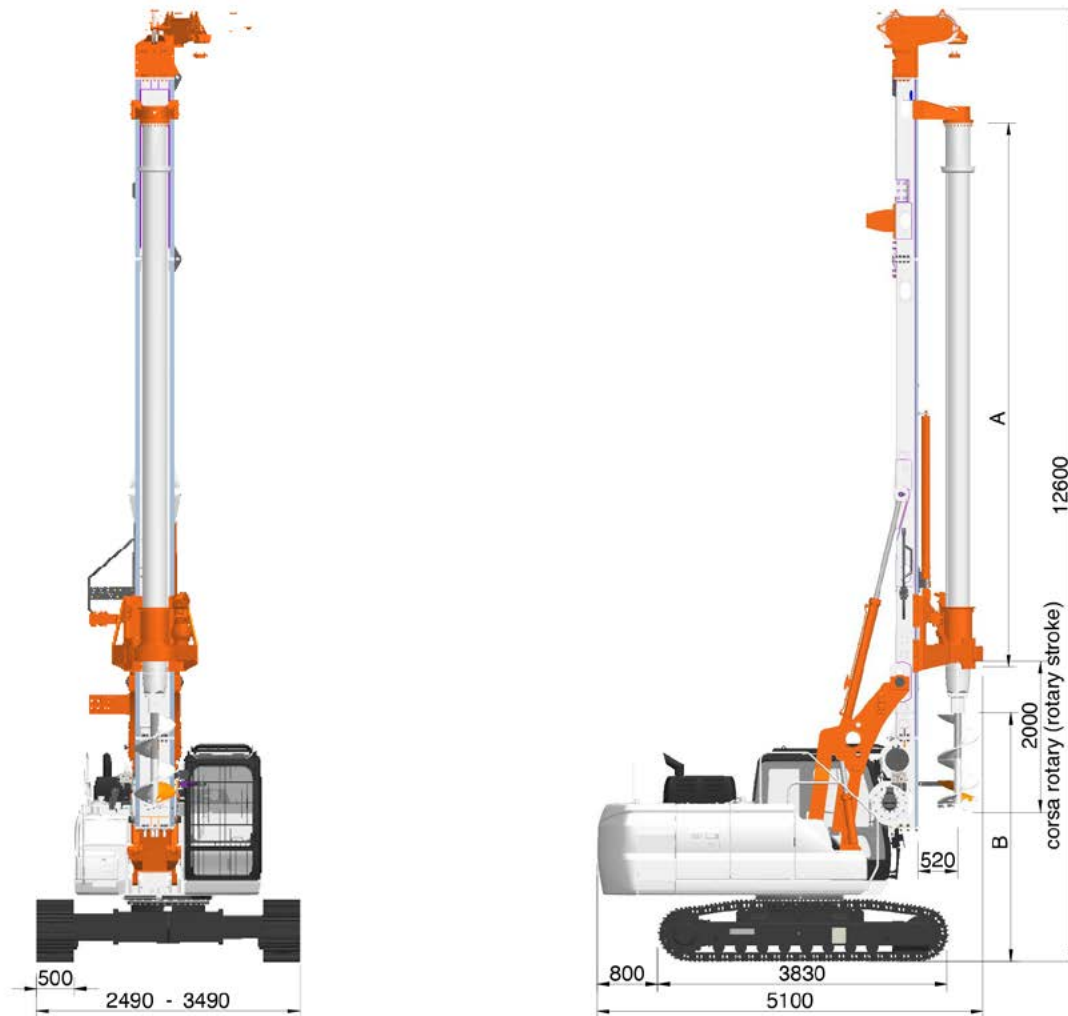
EQUIPAGGIAMENTO OPZIONALE

OPTIONAL EQUIPMENT

Motore diesel conforme alle norme EU Stage IIIA / US EPA Tier 3	<i>Eu Stage IIIA - US EPA Tier 3 compliant diesel engine</i>
Allineamento verticale automatico del mast	<i>Automatic vertical mast alignment</i>
Flangia sotto rotary per testa giracamicie	<i>Rotary flange for casing pipes driving</i>
Giunto cardanico per la rotary	<i>Cardonic joint for rotary</i>
Prolunga mast per configurazioni di lavoro speciali	<i>Mast extension for special working configurations</i>
Pulitore per eliche CFA - tipo a stella con funi	<i>Auger cleaning device - star type with ropes - for CFA</i>
Argano pull down aggiuntivo per CFA - 40 kN / 9000 lbs	<i>Additional crowd winch for CFA - 40 kN / 9000 lbs</i>
Computer di bordo per la misurazione dei parametri di perforazione in versione CFA, completo di software per trasferimento dati al PC	<i>Computer board for drilling parameter measurements in CFA mode, complete with software for processing the data to the PC</i>
Dispositivo elettronico di bordo compatibile con i requisiti tecnici richiesti dal Piano Nazionale 'INDUSTRIA 4.0' per l'acquisto di beni strumentali con Credito d'Imposta	<i>On-board electronic device compatible with the technical requirements of the Italian National Plan 'INDUSTRIA 4.0' for the purchase of capital goods with Tax Credit</i>

DETTAGLI TECNICI KELLY BARS KELLY BARS TECHNICAL DETAILS

TT8



BL	Dimensioni delle Aste <i>Kelly Dimensions</i>	Profondità <i>Depth</i>	Peso <i>Weight</i>	CRS System	CRS System LH	CCMS System	CCMS System LH
	A	H		B	B	B	B
	n° elem x m	m – ft	ton				
	5 x 4,25	14 – 44,8	2,04	3,4	3,4	6,5	4,2
5 Elementi	5 x 4,8	17 – 54,4	2,304	3,4	3,4	6	3,6
5 Elements	5 x 6,8	27 – 86,4	2,4	3,4	1,6*	4	1,6*
	5 x 7,2	29 – 92,8	3,456	3,4		3,6	
	5 x 7,6	31 – 99,2	3,648	3		3,2	

* Utilizzabile con utensili dedicati / usable with dedicated tools

VERSIONE PER PALI KELLY BAR BORED PILING

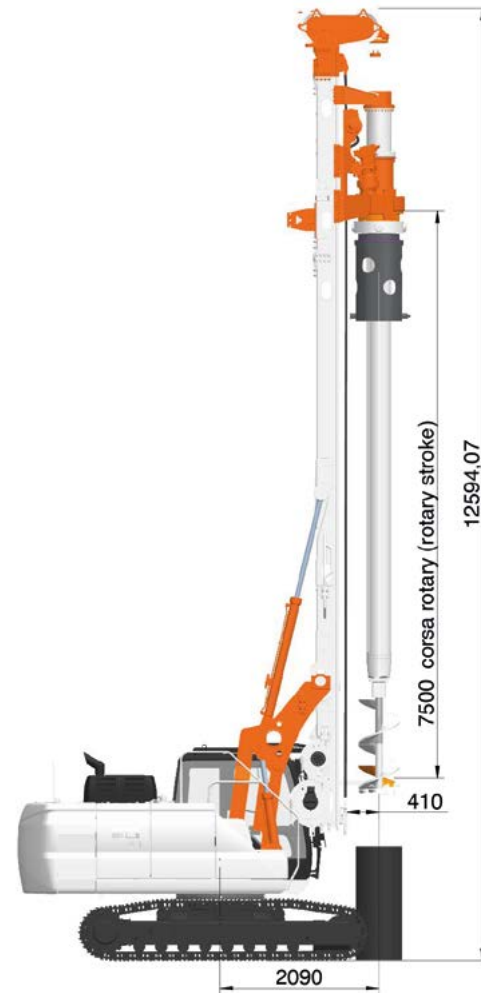
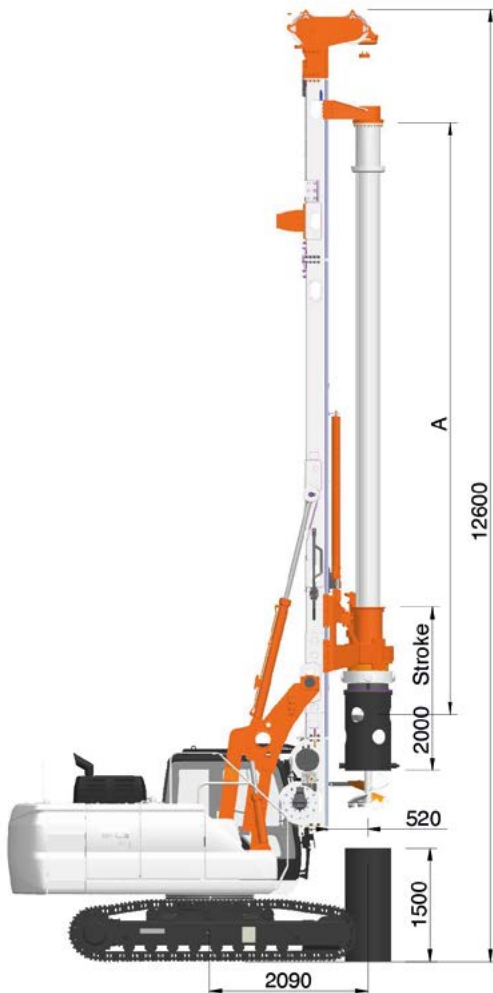
TT8

Pali	Kelly bar bored piling	
Diametro min	Min diameter	350 mm – 13,8 in
Diametro max fronte mast (CRS)	Max diameter front mast (CRS)	1000 mm – 39,4 in
Diametro max fronte mast (CCMS)	Max diameter front mast (CCMS)	800 mm – 31,5 in
Diametro max fronte mast (CRS) con carrello rotary avanzato	Max diameter front mast (CRS) with rotary trolley shifted forward	1200 mm – 47,2 in
Diametro max fronte mast (CCMS) con carrello rotary avanzato	Max diameter front mast (CCMS) with rotary trolley shifted forward	1000 mm – 39,4 in
Diametro max sotto mast	Max diameter below mast	2000 mm – 78,7 in
Profondità max	Max depth	32 m – 105,0 ft

Pali ad altezza ridotta	Low Headroom bored piling	
Mast senza prolunga superiore	Mast without upper extension	10230 mm – 33,5 ft
Profondità max	Max depth	23 m – 75,4 ft

CRS **VERSIONE CON MARTINETTO
PULL DOWN**
CROWD RAM SYSTEM

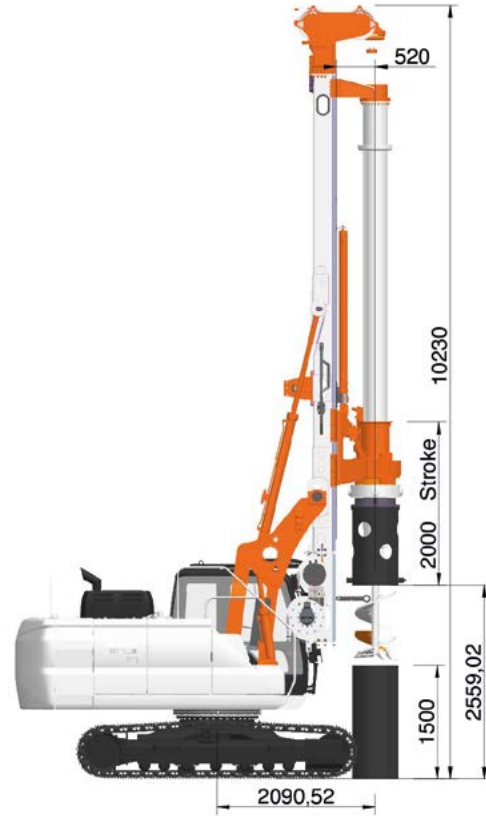
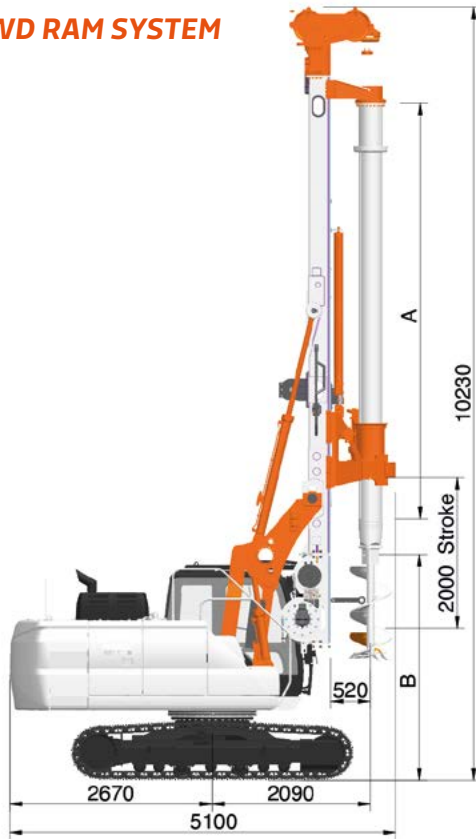
CCMS **VERSIONE TIRO/SPINTA
CON MOTORIDUTTORE A CATENA**
CROWD CHAIN MOTOR SYSTEM



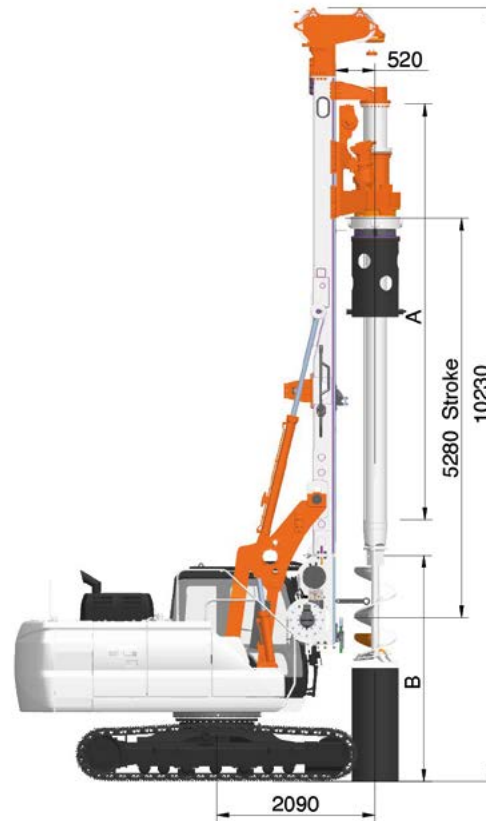
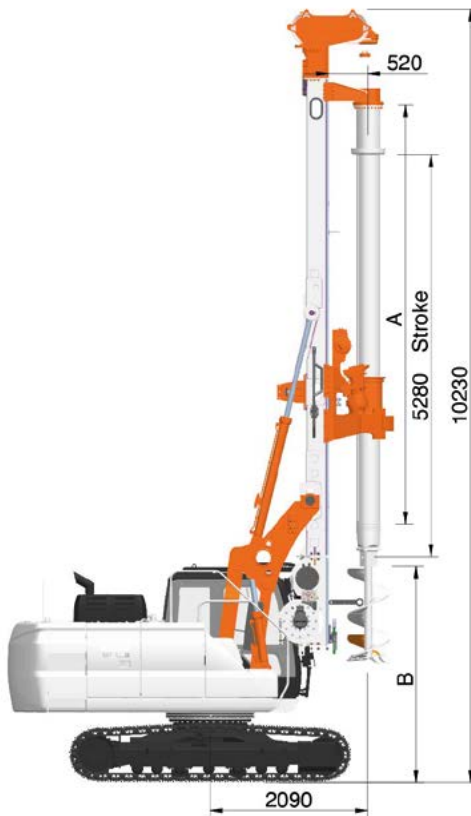
PALI AD ALTEZZA RIDOTTA LOW HEADROOM BORED PILING

TT8

CRS VERSIONE CON MARTINETTO PULL DOWN CROWD RAM SYSTEM



CCMS VERSIONE TIRO/SPINTA CON MOTORIDUTTORE A CATENA CROWD CHAIN MOTOR SYSTEM

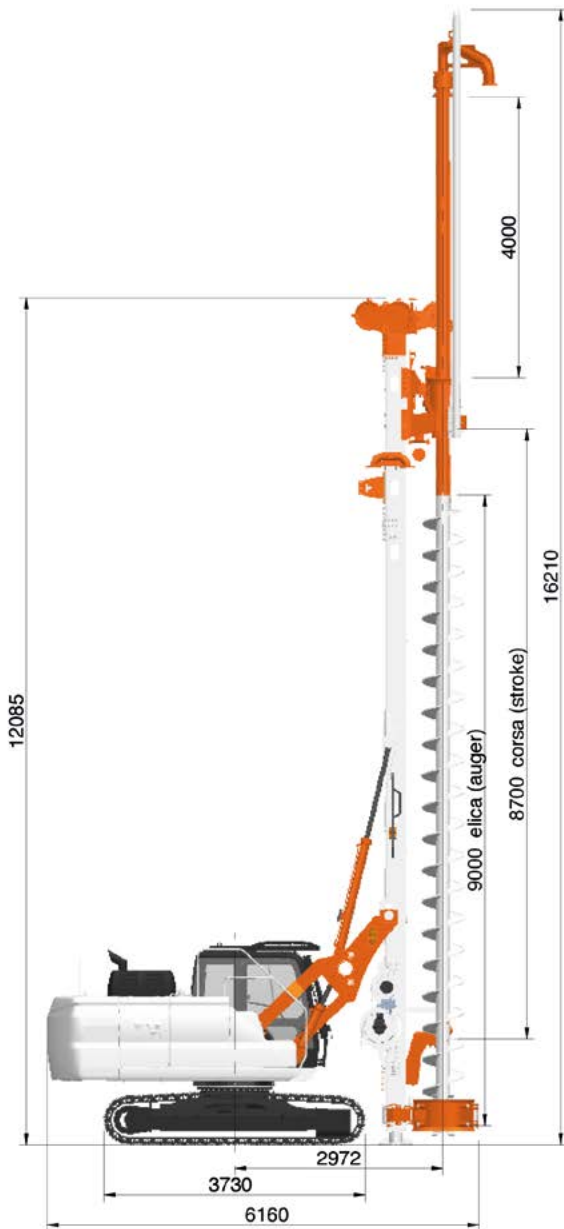




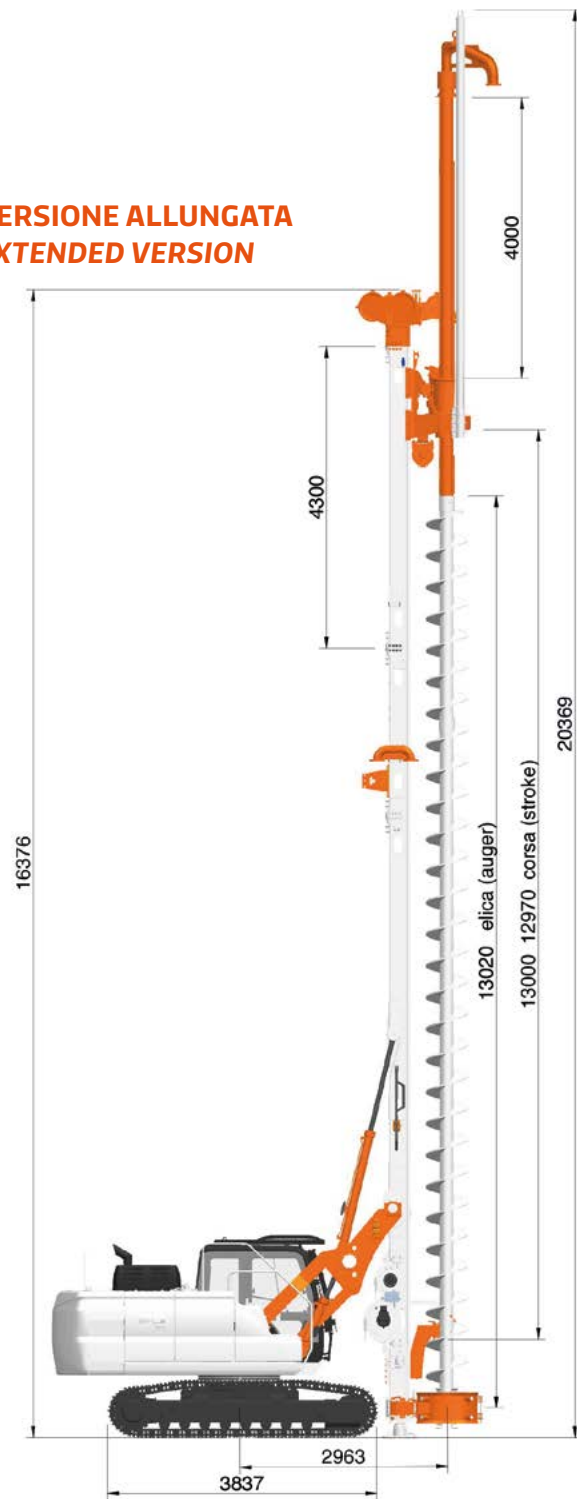
VERSIONE PER PALI CFA CFA BORED PILING

TT8

VERSIONE STANDARD STANDARD VERSION



VERSIONE ALLUNGATA EXTENDED VERSION



Pali CFA

CFA bored piling

Passaggio interno	Inner passage	ø 3 - 4 - 5 in
Diametro max	Max diameter	800 mm – 31,5 in
Profondità max	Max depth	8 m – 26,2 ft
Profondità max con prolunga	Max depth with kelly extension	12 m – 39,3 ft
Forza di estrazione con tiro in II	Extraction force on 2nd layer pull	160 kN – 35968 lbs

Pali CFA - allungata

CFA bored piling - extended

Passaggio interno	Inner passage	ø 3 - 4 - 5 in
Diametro max	Max diameter	800 mm – 31,5 in
Profondità max	Max depth	11 m – 36,0 ft
Profondità max con prolunga	Max depth with kelly extension	15 m – 49,2 ft
Forza di estrazione con tiro in III	Extraction force on 3rd layer pull	240 kN – 53952 lbs





TESCAR[®]
COMPACT DRILLING EQUIPMENT

TES CAR [®]
is a brand licensed to
TONTI TRADING SRL

info@tontitrading.com
+39 071 9300027
www.tescar.com

Registered Office
via Marco Polo, 80
Osimo (AN), Italy

Operating Office
via Flaminia II, 16
Osimo (AN), Italy