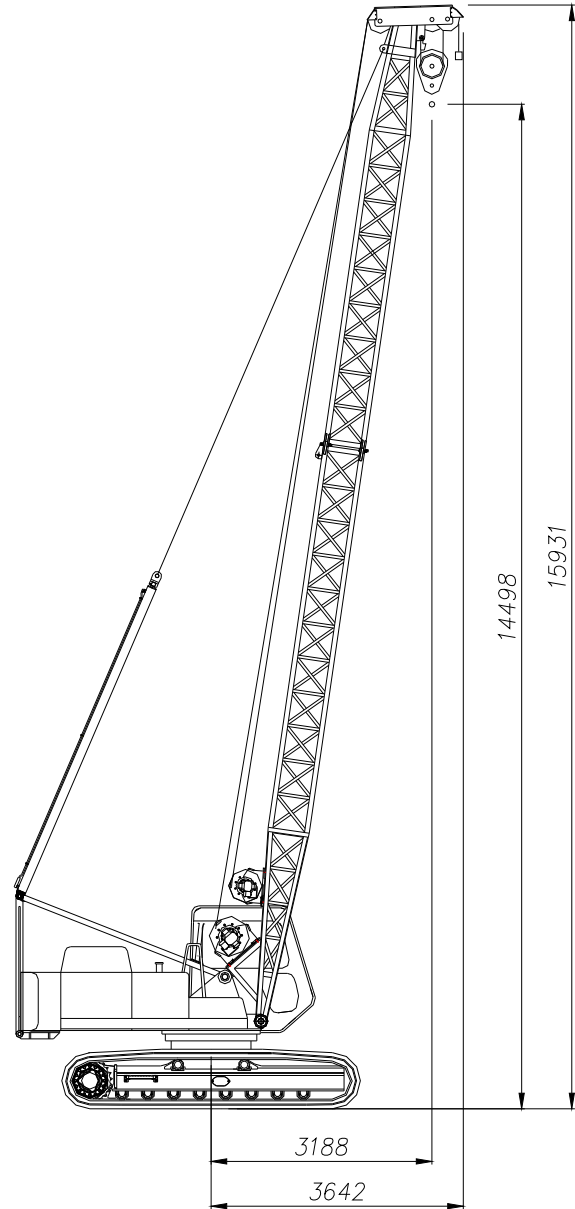
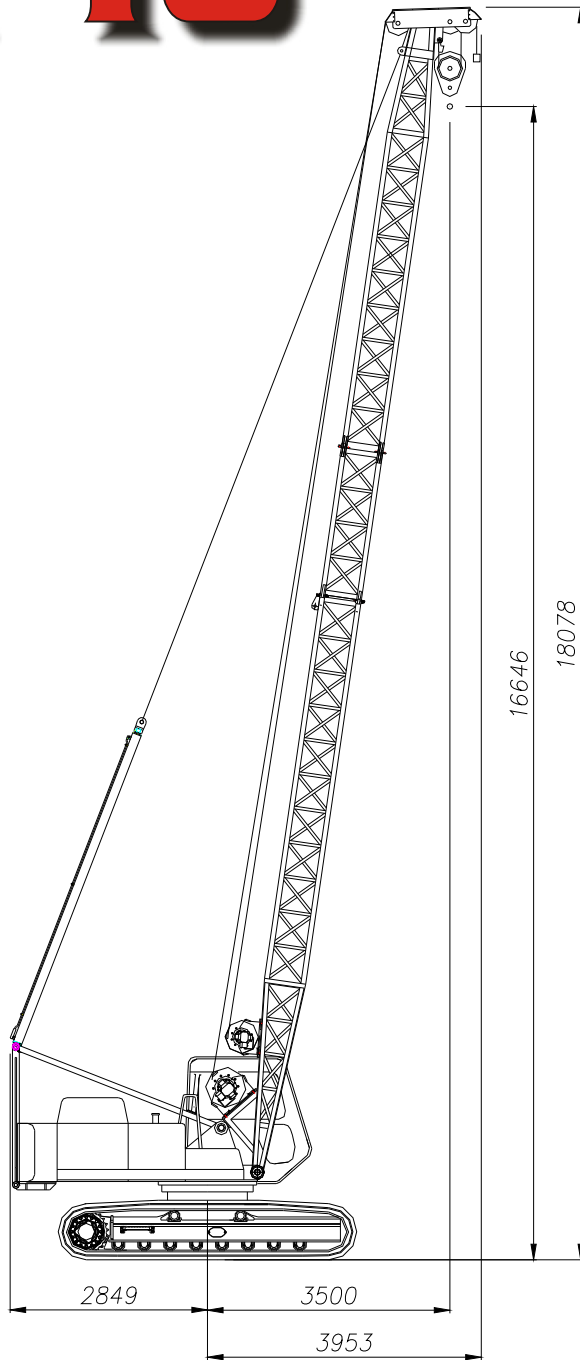


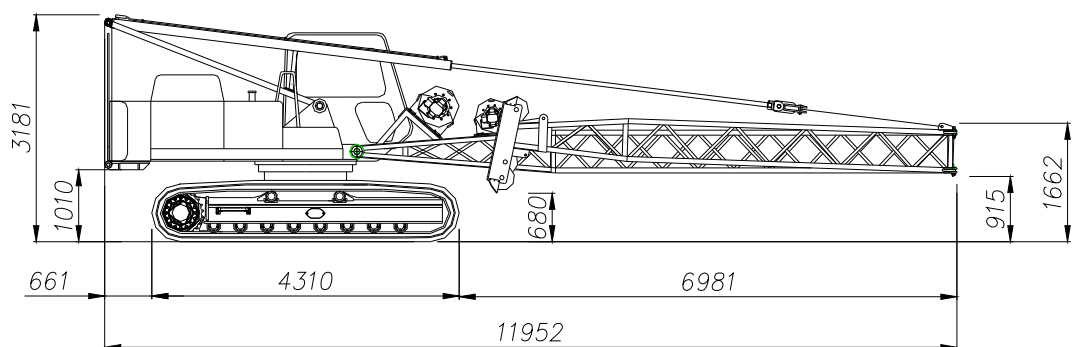
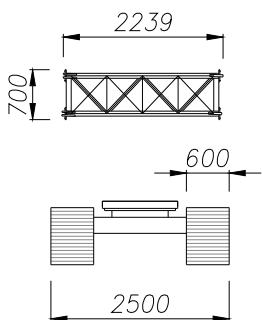
Base		Base			
Tipo	Type	Fiat-Hitachi FH200.3			
Motore Diesel	Diesel engine	Iveco 8065.25.080			
Potenza 2100 rpm	Rated power 2100 rpm	92	kW	123	HP
Capacità serbatoio carburante	Fuel tank capacity	284	l	75,0	gal
Capacità serbatoio olio	Hydraulic oil tank capacity	220	l	58,1	gal
Sottocarro		Undercarriage			
Larghezza cingoli	Tracks width	2500	mm	8,2	ft
Lunghezza cingoli	Tracks length	4310	mm	14,1	ft
Larghezza pattini	Shoes width	600	mm	23,6	in
Velocità di traslazione max.	Max. Travelling speed	4,7	Km/h	2,9	mi/h
Velocità di rotazione torretta	Swing speed	13,7	rpm	13,7	rpm
Pompe idrauliche		Hydraulic pumps			
Pompa principale	Main pump	2x220	l/min	2x58,1	gal/min
Massima pressione di lavoro	Max working pressure	28,5	MPa	4133,6	psi
Capacità di sollevamento		Lifting capacity			
Carico massimo sollevabile Arg. Principale 2/1	Max lifting load with main winch 2/1	12000	daN	27,0	lbs
Carico massimo Sollevabile Arg. Secondario 1/1	Max lifting load with aux. winch 1/1	3000	daN	6,7	lbs
Argano principale		Main winch			
Tiro nominale 1° strato	Nominal line pull on 1 st layer	6000	daN	13,5	lbs
Velocità massima della fune	Max. rope speed	52	m/min	170,6	ft/min
Diametro fune	Rope diameter	16	mm	0,6	in
Argano secondario		Auxiliary winch			
Tiro nominale	Nominal line pull	3000	daN	6,7	lbs
Velocità massima della fune	Max. rope speed	57	m/min	187,0	ft/min
Diametro fune	Rope diameter	14	mm	0,6	in
Dimensioni per il trasporto		Transport dimensions			
Altezza	Height	3181	mm	10,4	ft
Lunghezza	Length	11952	mm	39,2	ft
Larghezza	Width	2320	mm	7,6	ft
Peso	Weight	24800	kg	54,7	lbs
Peso prolunga	Extesion Weight	250	kg	0,6	lbs

T 10

Dimensioni *Dimensions*



Configurazione trasporto / *Transport configuration*



T 10

Capacità di sollevamento

Lifting capacity

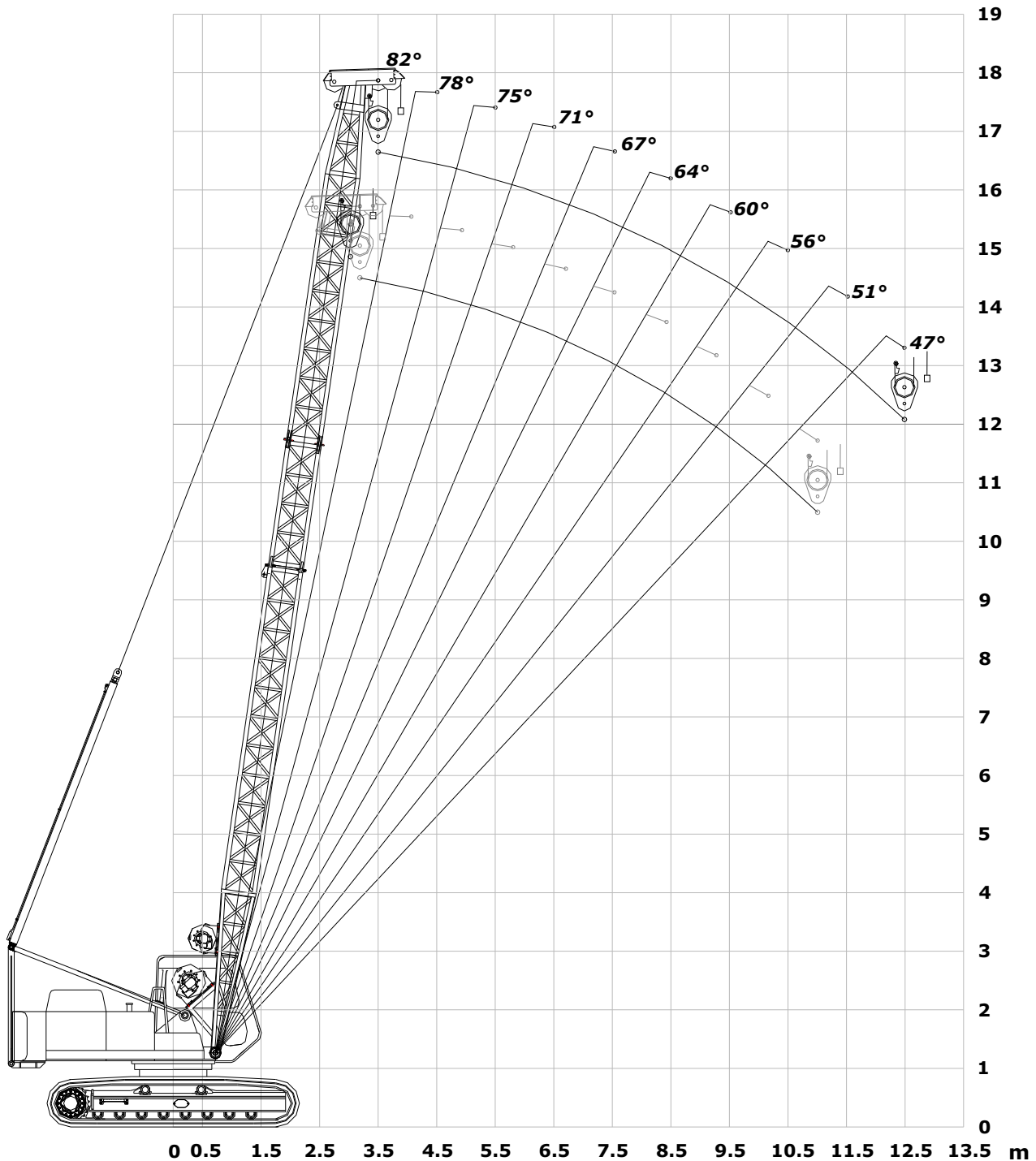


Tabella carichi

Loads table

Inclinazione <i>Inclination</i>	82	78	75	71	67	64	60	56	51	47
Sbraccio (m) <i>Distance (ft)</i>	3,5 11,48	4,5 14,76	5,5 18,04	6,5 21,33	7,5 24,61	8,5 27,89	9,5 31,17	10,5 34,45	11,5 37,73	12,5 41,01
Sbraccio senza prolunga (m) <i>Distance without extension (ft)</i>	3,2 10,50	4 13,12	4,9 16,08	5,8 19,03	6,7 21,98	7,5 24,61	8,4 27,56	9,3 30,51	10,1 33,14	11 36,09
Capacità di sollevamento (daN) <i>Lifting capacity (lbs)</i>	12000 26,98	8400 18,88	6300 14,16	5000 11,24	3900 8,77	3200 7,19	2600 5,85	2000 4,50	1600 3,60	1200 2,70