

CF 3 S CF 3 S PLUS

COMPACT ROTARY RIGS



**Innovative
features**

**Compact
dimensions**

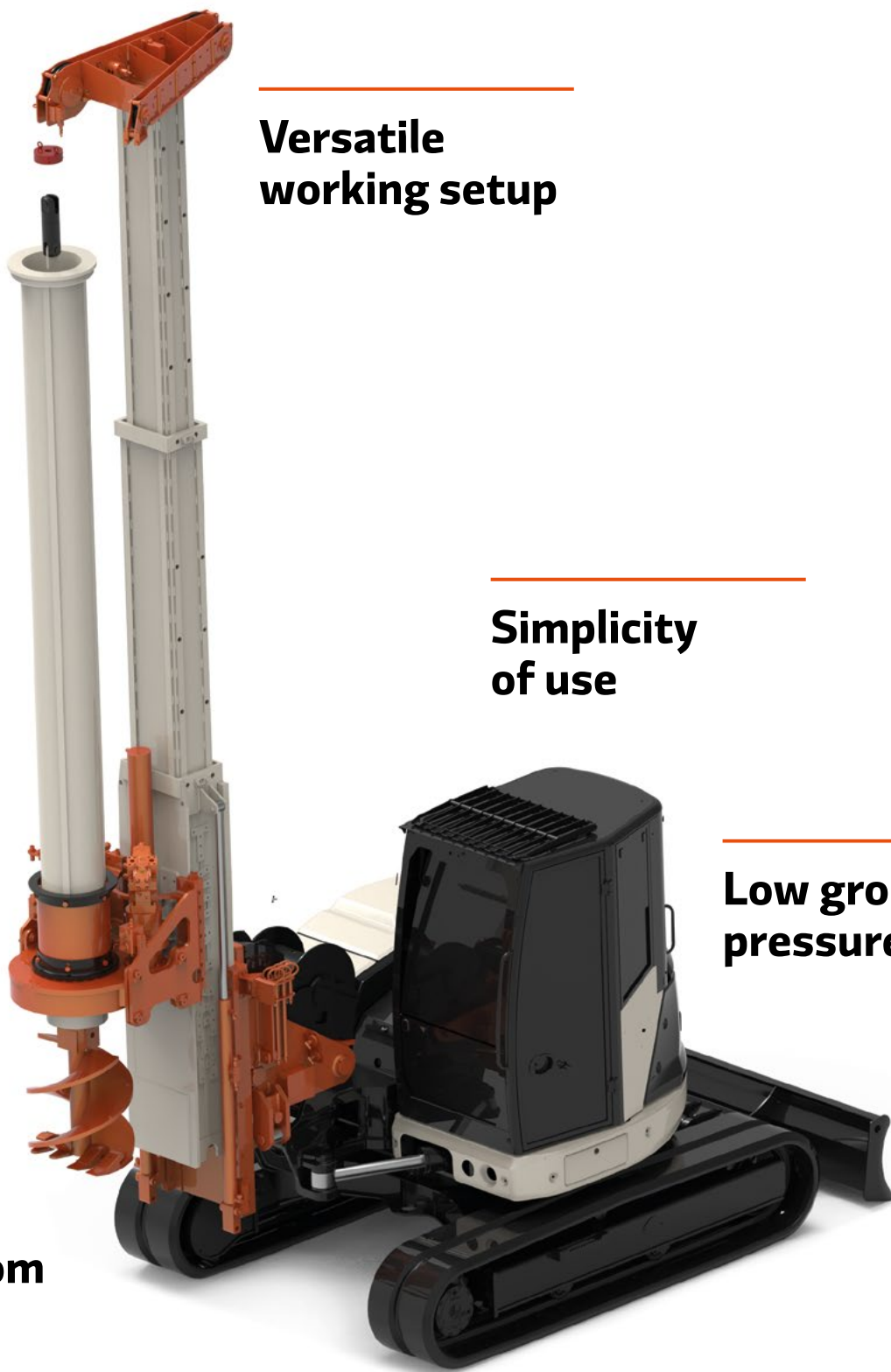
**Versatile
working setup**

**Flexibility
at work**

**Simplicity
of use**

**Low ground
pressure**

**Best in class
for low headroom
jobsites**



EQUIPAGGIAMENTO STANDARD STANDARD EQUIPEMENT

CF 3 S/CF 3 S PLUS

Motore diesel conforme alle norme EU Stage V / US EPA Tier 4 Final	EU Stage V / US EPA Tier 4 Final compliant diesel engine
Dispositivo di bordo TSP (Potenziometro di coppia/velocità)	TSP device (Torque/Speed Potentiometer)
Profondimetro elettronico con display digitale	Depth measurement device with on-board screen
Controllo automatico della cilindrata dei motori rotary	Automatic control of the rotary motors displacement
Sistema di "contraccolpo rotary" per scarico rapido dell'utensile	Rotary knockback system for quick tool discharge
Argano principale e ausiliario a discesa controllata	Main and auxiliary winch controlled descent type
Interruttore fine-corsa sulla fune principale	Hoist limit switch on main rope
Raccordi a innesto rapido	Quick-release hydraulic couplers
Testina girevole sulla fune principale	Swivel head on main rope
Punto di aggancio per la fune ausiliaria	Aux rope hooking point
Sottocarro in acciaio ad alta resistenza	Heavy duty steel undercarriage
Occhielli di ancoraggio per trasporto	Transport security lugs on crawler units
Sistema di illuminazione di bordo	On board lighting set
Cassetta attrezzi a bordo	On board tool box
Cabina conforme alla norma ROPS con ottima visibilità, sedile ergonomico regolabile, joystick di controllo, spie acustiche e luminose.	ROPS compliant cab with optimum visibility, adjustable ergonomic seat, joystick controls, acoustic and optic warning
Griglia di protezione sopra-cabina conforme alle norme FOPS Livello 1	FOPS Level 1 compliant top-cab protective grid
Sistema di riscaldamento e aria condizionata in cabina	Heat and air conditioning system
Dispositivo per l'allineamento verticale del mast con schermo a bordo	Mast verticality device with on-board screen
Schermo digitale per il controllo dei parametri del motore	Digital screen for engine parameters control
Impianto Radio con lettore MP3 e porta USB	Radio with MP3 player and USB plug
Pulsante d'arresto d'emergenza a bordo	On-board emergency stop button
Pulsante d'arresto d'emergenza esterno per operatore a terra	External emergency stop button for ground operator
Dispositivi fine-corsa sul falchetto, sul mast e sul deporté	Limit switches on the cathead, on the mast and on the kingpost

EQUIPAGGIAMENTO OPZIONALE OPTIONAL EQUIPEMENT

Falchetto diagonale	Diagonal cathead
Cerniera per ribaltamento laterale del falchetto	Hinge for lateral tilting of the chathead
Dispositivo per l'allineamento verticale del mast con schermo a bordo	Mast verticality device with onboard screen
Allineamento verticale automatico della torre	Automatic vertical mast alignment
Flangia "battibacket" sotto la rotary	Beating flange for bucket opening
Flangia sotto rotary per testa giracamicie	Rotary flange for casing pipes driving
Giunto cardanico per la rotary	Cardonic joint for rotary
Controslitta torre	Mast counterslide
Griglia di protezione fronte-cabina conforme alle norme FOPS Livello 2	FOPS Level 2 compliant front-cab protective grid
Dispositivo elettronico di bordo per il controllo e la gestione dei parametri della macchina nelle varie condizioni di utilizzo e per l'eventuale risoluzione dei problemi. (*)	Electronic on-board device for the control and management of the machine parameters in the various conditions of use and for the eventual troubleshooting.

(*) Compatibile con i requisiti tecnici richiesti dal Piano Nazionale 'INDUSTRIA 4.0' per l'acquisto di beni strumentali con Credito d'Imposta

SCHEDA TECNICA — BASE CARRO

DATA SHEET — BASE CARRIER

CF 3 S/CF 3 S PLUS

Carro base

Base Carrier

Tipo	Type	Eurocomach ESP100 ZT4
Motore diesel	Diesel engine	Yanmar 4TNV98CT TURBO
Normativa emissioni	Exhaust emission standard	EU Stage5 – US EPA Tier4 Final
Potenza a 2100 rpm	Rated power @ 2100 rpm	53,7 kW – 73,0 HP
Capacità serbatoio carburante	Fuel tank capacity	105 l – 28 gal
Livello di pressione sonora in cabina	Sound pressure level in cabin	72 dB(A)
Livello di potenza sonora	Sound power level	102 dB(A)

Impianto idraulico

Hydraulic System

Portata pompe principali	Main pumps flow rate	1x 185 l/min – 1x 49 gpm
Portata pompa secondaria	Auxiliary pump flow rate	20 l/min – 5,3 gpm
Pressione di lavoro	Working hydraulic pressure	280 bar – 4061 psi
Massima pressione	Max hydraulic pressure	300 bar – 4351 psi
Capacità serbatoio olio idraulico	Hydraulic oil tank capacity	90,0 l – 23,8 gal

Sottocarro

Undercarriage

Larghezza	Width	2320 mm – 90,5 in
Lunghezza cingoli	Overall tracks length	2880 mm – 112,3 in
Larghezza pattini in gomma	Width of rubber track shoes	450 mm – 17,6 in
Velocità di traslazione	Travel speed	5,1 Km/h – 3,2 mph
Forza di trazione	Traction force	79,6 kN – 17541 lbs





SCHEDA TECNICA — KIT DI PERFORAZIONE

DATA SHEET — DRILLING KIT

CF 3 S

Rotary ø323mm/ø419mm – 1 motore

Coppia max nominale	<i>Max nominal torque</i>	35 kNm – 25815 ft lbs
Velocità max di perforazione	<i>Max drilling speed</i>	0 – 60 rpm
Velocità di scarico	<i>Spin-off speed</i>	60,0 rpm

Rotary head ø323mm/ø419mm – 1 motor

Argano Principale

Tiro sul 1° strato	<i>Line pull on 1st layer</i>	48 kN – 10790 lbs
Velocità max	<i>Max line speed</i>	152 m/min – 496 ft/min
Diametro della fune	<i>Rope diameter</i>	16 mm – 0,62 in

Main winch

Argano Ausiliario

Tiro sul 1° strato	<i>Line pull on 1st layer</i>	10 kN – 2248 lbs
Velocità max	<i>Max line speed</i>	33 m/min – 108 ft/min
Diametro della fune	<i>Rope diameter</i>	8 mm – 0,31 in

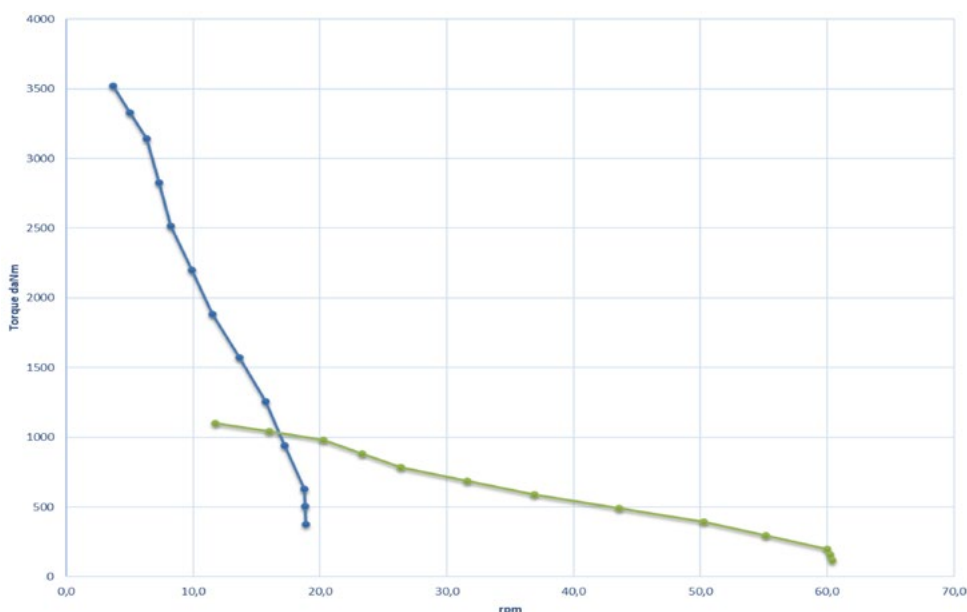
Auxiliary winch

Martinetto Pull Down

Forza di estrazione	<i>Extraction force</i>	115 kN – 25852 lbs
Forza di spinta	<i>Crowd force</i>	130 kN – 29224 lbs
Corsa	<i>Stroke</i>	700 mm – 28 in

Crowd Ram System

TORQUE - SPEED



MODALITÀ DI TRASPORTO TRANSPORT MODE

CF 3 S

Dimensioni per il trasporto

Altezza
Altezza (senza falchetto)

Lunghezza

Larghezza

Peso (senza kelly bar)

La CF3S può essere stivata
in un container Open Top da 20"

Transport dimensions

Height

Height (without cathead)

Length

Width

Weight (without kelly bar)

The CF3S can be stowed into
a 20" Open Top container

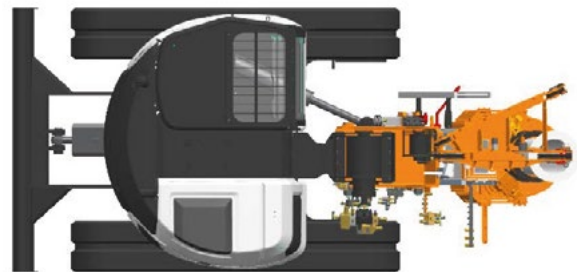
3140 mm – 10,3 ft

2882 mm – 9,4 ft

5000 mm – 16,4 ft

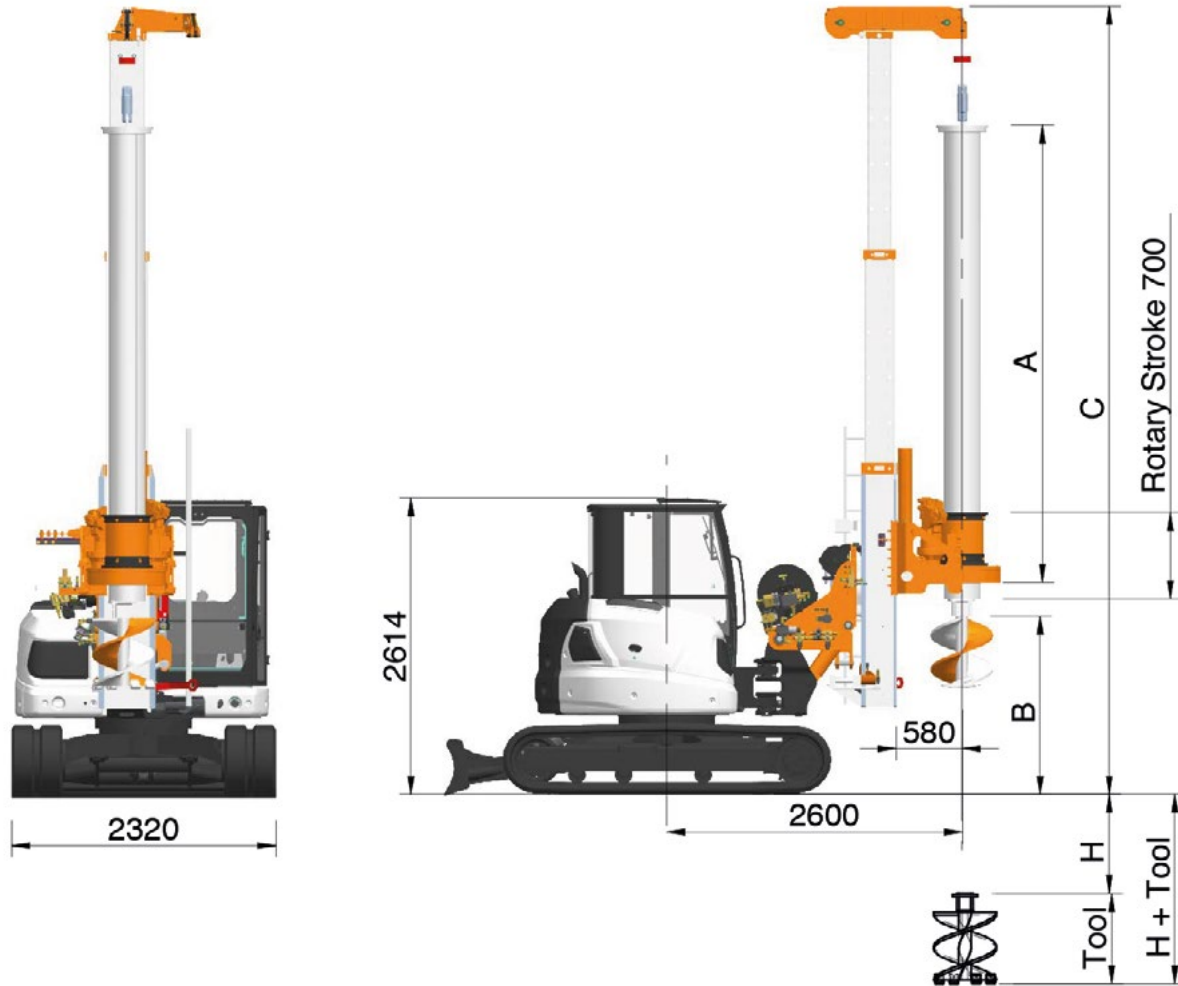
2320 mm – 7,6 ft

11500 kg – 25353 lbs



DETTAGLI TECNICI KELLY BARS KELLY BARS TECHNICAL DETAILS

CF 3 S



BL	Dimensioni delle Aste <i>Kelly Dimensions</i>	Profondità <i>Depth</i>	Peso <i>Weight</i>	CRS System	CRS System LH	CRS System Super LH	Minimum working height CRS System
	A	H ²		B	B	B	C
	n° elem x m	m – ft	ton				
6/7 Elementi	7 x 1,5	6,5 – 20,8	0,6	1,65	0,9 ¹		3,28 ¹
6/7 Elements	7 x 1,9	9,2 – 29,44	0,75	1,35	0,9 ¹		3,96 ¹
	6 x 3,05	14 – 44,8	1,61	1,65	0,9 ¹		5,07 ¹
	6 x 2,32	11 – 35,2	1,3	1,65	0,9 ¹		4,5 ¹
	6 x 4,03	21 – 67,2	1,8	1,65	0,9 ¹		6,94 ¹
11 Elementi Ø419	11 x 1,7	14 – 44,8	1,1	1,97		0,7 ³	3,28 ³
11 Elements Ø419	11 x 2,2	18 – 57,6	1,5	1,97	0,7 ³		3,98 ³

¹ Utensile alto 800mm / Tool H 800mm

² Ultimo metro di perforazione con rotary bassa / Last meter to be drilled with the rotary lowered down

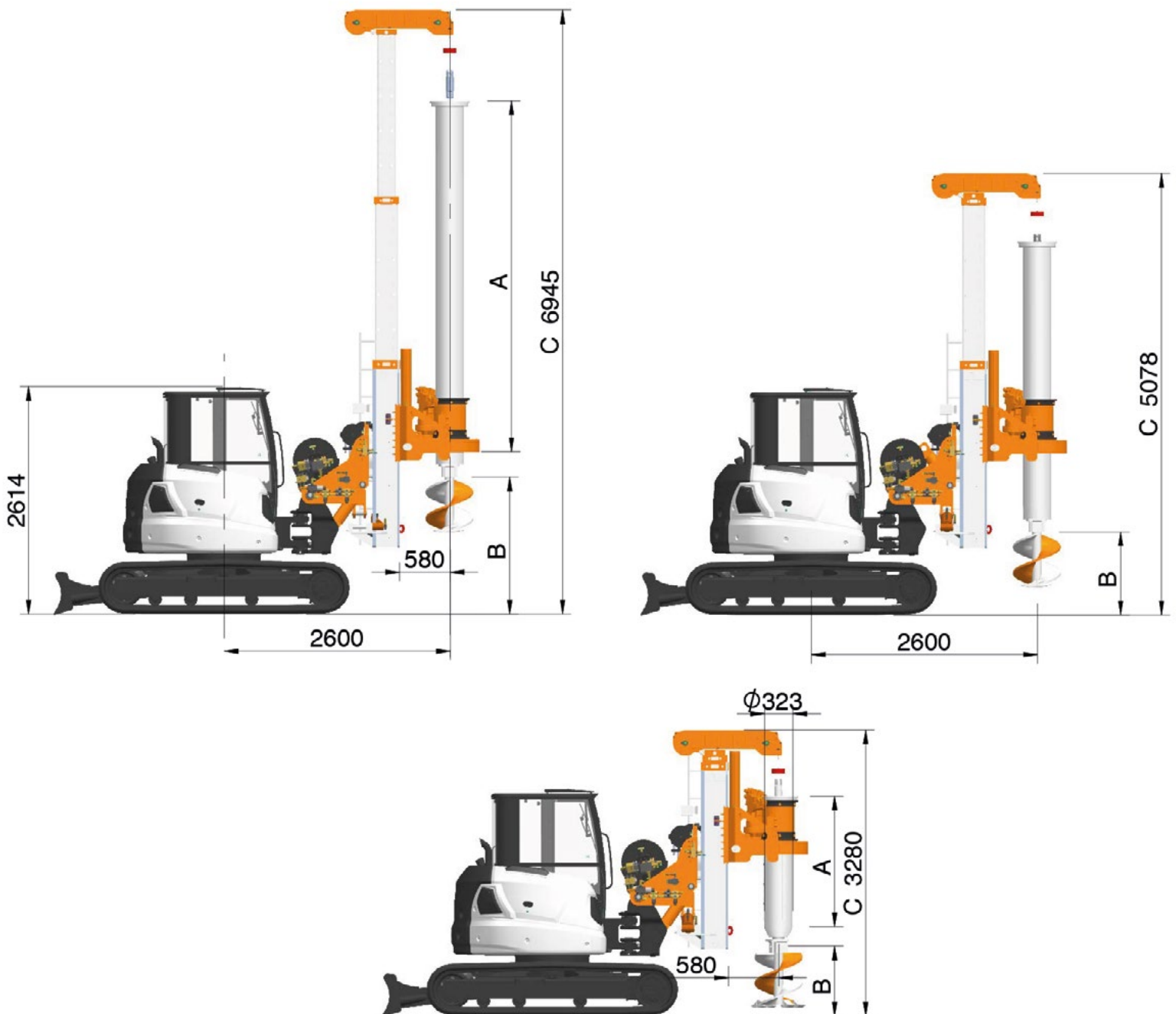
³ Utensile alto 600mm / Tool H 600mm

VERSIONE DI LAVORO STANDARD REGULAR WORKING MODE

CF 3 S

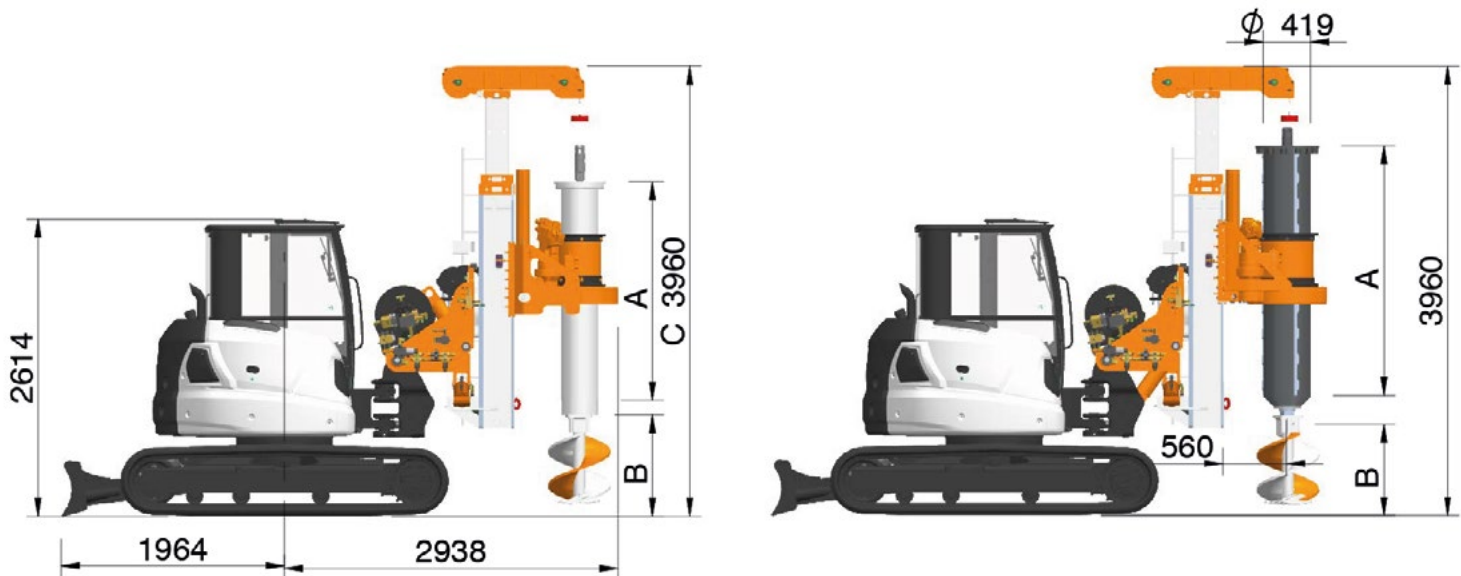
Pali	Kelly bar bored piling	
Diametro min con rotary Ø323mm	Min diameter with rotary Ø323mm	350 mm – 13,8 in
Diametro min con rotary Ø419mm	Min diameter with rotary Ø419mm	450 mm – 17,7 in
Diametro max fronte mast	Max diameter along mast	1000 mm – 39,4 in
Diametro max sotto mast	Max diameter below mast	1500 mm – 59,1 in
Diametro max con tubi forma	Max diameter with casing pipes	600 mm – 23,6 in
Profondità max	Max depth	22 m – 72,0 ft

MAX ALTEZZA DI LAVORO CON MAST TELESCOPICO APERTO MAX WORKING HEADROOM WITH TELESCOPIC MAST EXTENDED



VERSIONE DI LAVORO AD ALTEZZA LIMITATA LOW HEADROOM WORKING MODE

CF 3 S



Pali ad altezza limitata

H 3960mm

Profondità con KB Ø323mm

7 x 1920mm

Profondità con KB Ø419mm

11 x 2200mm

Low Headroom bored piling

H 3960mm

Depth with KB Ø323mm

7 x 1920mm

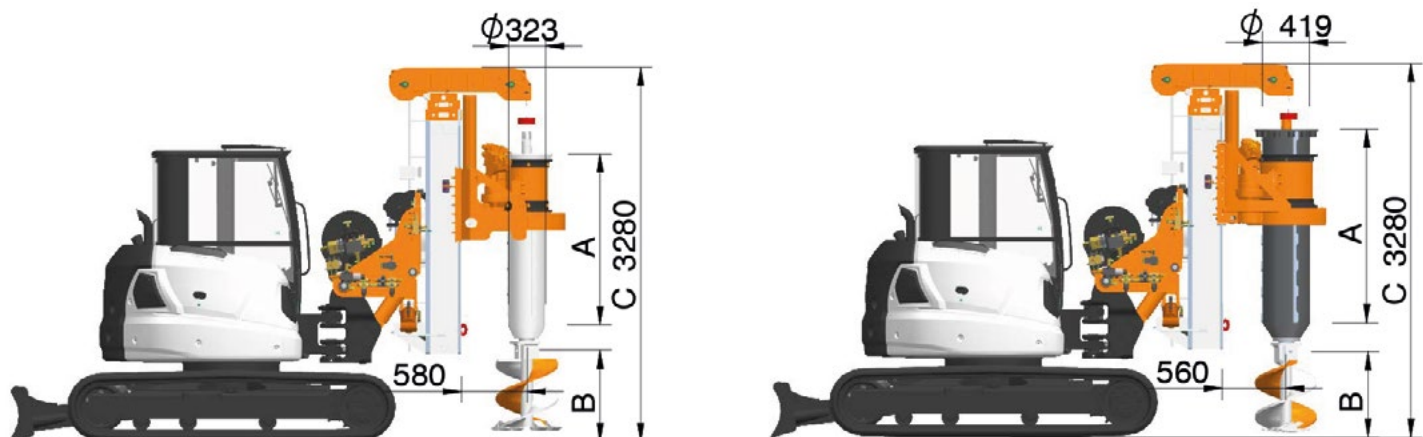
Depth with KB Ø419mm

11 x 2200mm

10 m – 32,8 ft

18 m – 58,8 ft

VERSIONE DI LAVORO AD ALTEZZA SUPER LIMITATA SUPER LOW HEADROOM WORKING MODE



Pali ad altezza super limitata

H 3280mm

Profondità con KB Ø323mm

7 x 1500mm

Profondità con KB Ø419mm

11 x 1500mm

Low Headroom bored piling

H 3280mm

Depth with KB Ø323mm

7 x 1500mm

Depth with KB Ø419mm

11 x 1500mm

6,5 m – 21,3 ft

15 m – 49,0 ft



SCHEDA TECNICA — KIT DI PERFORAZIONE

DATA SHEET — DRILLING KIT

CF 3 S PLUS

Rotary ø323mm/ø419mm – 2 motori

Coppia max nominale	<i>Max nominal torque</i>	45 kNm – 33190 ft lbs
Velocità max di perforazione	<i>Max drilling speed</i>	0 – 60 rpm
Velocità di scarico	<i>Spin-off speed</i>	60,0 rpm

Rotary head ø323mm/ø419mm – 2 motors

Argano Principale

Tiro sul 1° strato	<i>Line pull on 1st layer</i>	48 kN – 10790 lbs
Velocità max	<i>Max line speed</i>	152 m/min – 496 ft/min
Diametro della fune	<i>Rope diameter</i>	16 mm – 0,62 in

Main winch

Argano Ausiliario

Tiro sul 1° strato	<i>Line pull on 1st layer</i>	10 kN – 2248 lbs
Velocità max	<i>Max line speed</i>	33 m/min – 108 ft/min
Diametro della fune	<i>Rope diameter</i>	8 mm – 0,31 in

Auxiliary winch

Martinetto Pull Down

Forza di estrazione	<i>Extraction force</i>	115 kN – 25852 lbs
Forza di spinta	<i>Crowd force</i>	130 kN – 29224 lbs
Corsa	<i>Stroke</i>	700 mm – 28 in

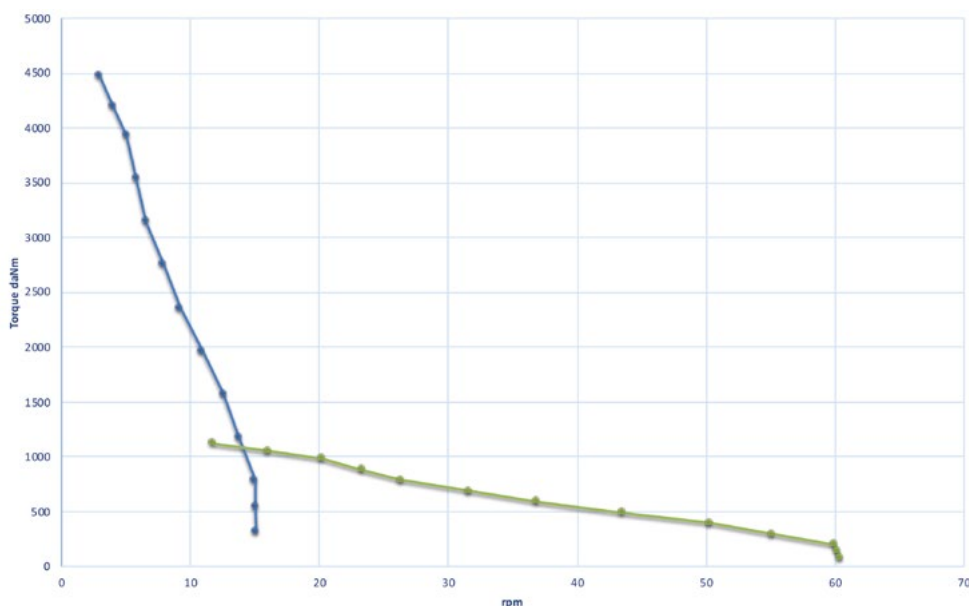
Crowd Ram System

Controslitta torre

Forza di estrazione	<i>Extraction force</i>	120 kN – 26976 lbs
Forza di spinta	<i>Crowd force</i>	60 kN – 13488 lbs
Corsa	<i>Stroke</i>	1000 mm – 40 in

Mast counterslide

TORQUE – SPEED



MODALITÀ DI TRASPORTO TRANSPORT MODE

CF 3 S PLUS

Dimensioni per il trasporto

Altezza

Lunghezza

Larghezza

Peso (senza kelly bar)

La CF3S PLUS può essere stivata
in un container high-cube

Transport dimensions

Height

Length

Width

Weight (without kelly bar)

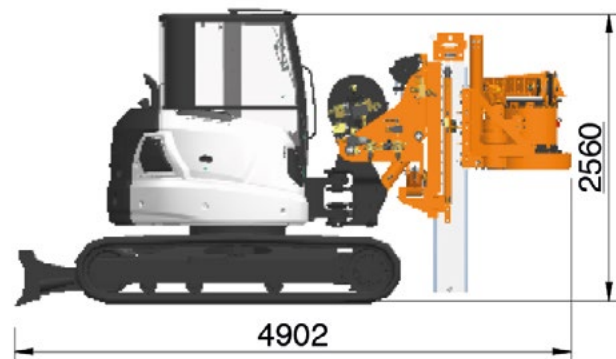
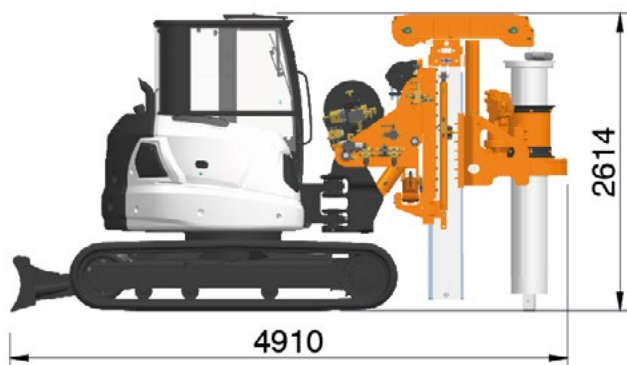
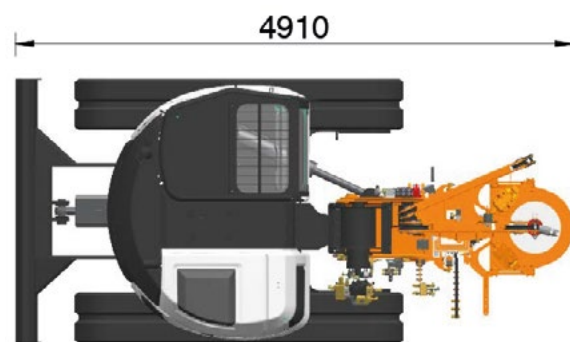
The CF3S PLUS can be stowed
into a High-Cube container

2560 mm – 8,4 ft

4900 mm – 16,0 ft

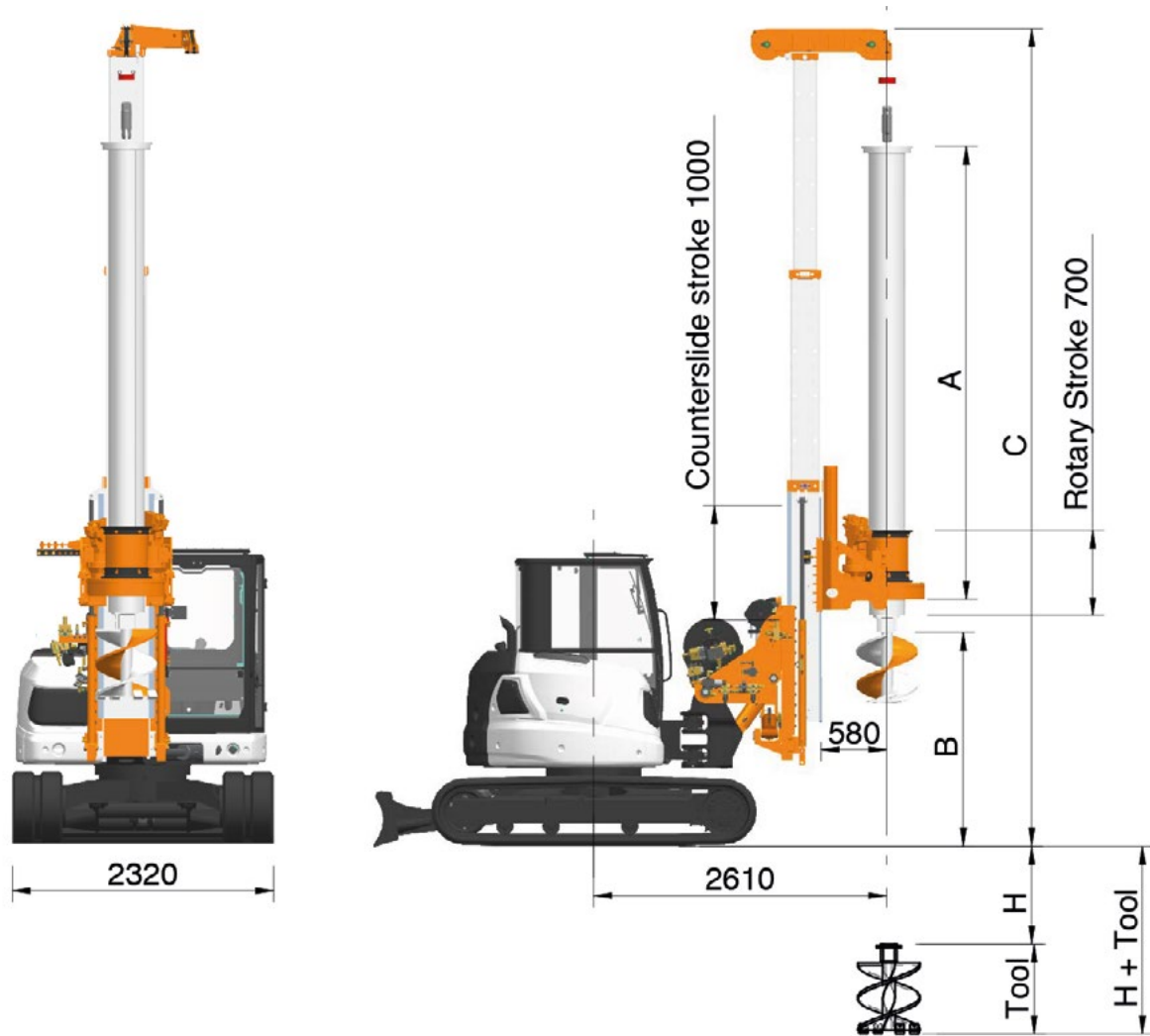
2320 mm – 7,6 ft

13000 kg – 28660 lbs



DETTAGLI TECNICI KELLY BARS KELLY BARS TECHNICAL DETAILS

CF 3 S PLUS



BL	Dimensioni delle Aste <i>Kelly Dimensions</i>	Profondità <i>Depth</i>	Peso <i>Weight</i>	CRS System	CRS System LH	CRS System Super LH	Minimum working height CRS System
	A	H ³		B	B	B	C
	n° elem x m	m – ft	ton				
6/7 Elementi	7 x 1,5	6,5 – 20,8	0,6	1,65	0,9 ¹		3,28 ¹
6/7 Elements	7 x 1,9	9,2 – 29,44	0,75	1,97	0,9 ²		3,79 ²
	6 x 3,05	14 – 44,8	1,61	1,97	0,9 ²		4,7 ²
	6 x 2,32	11 – 35,2	1,3	1,97	0,9 ²		4,5 ²
	6 x 4,03	21 – 67,2	1,8	1,97	0,9 ²		7,27 ²
11 Elementi Ø419	11 x 1,1	7 – 22,4	0,7	1,97	0,7 ¹	0,7 ¹	2,61 ¹
11 Elements Ø419	11 x 1,7	14 – 44,8	1,1	1,97	0,7 ¹		3,2 ¹
	11 x 2,2	18 – 57,6	1,5	1,97	0,7 ¹		4,01 ¹

¹ Utensile alto 600mm / Tool H 600mm

² Utensile alto 800mm / Tool H 800mm

³ Ultimo metro di perforazione con rotary bassa / Last meter to be drilled with the rotary lowered down

VERSIONE DI LAVORO STANDARD REGULAR WORKING MODE

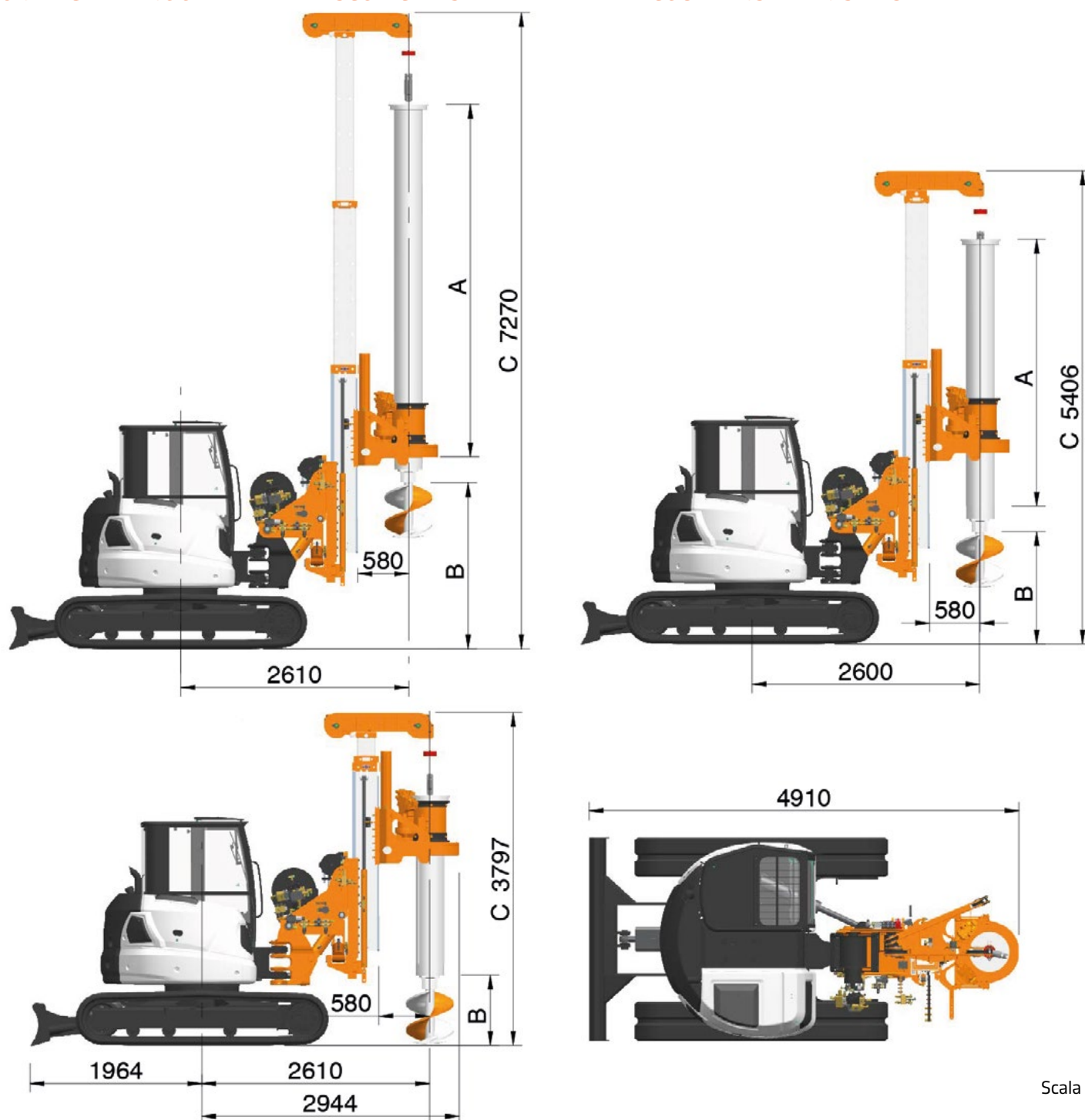
CF 3 S PLUS

Pali

Kelly bar bored piling

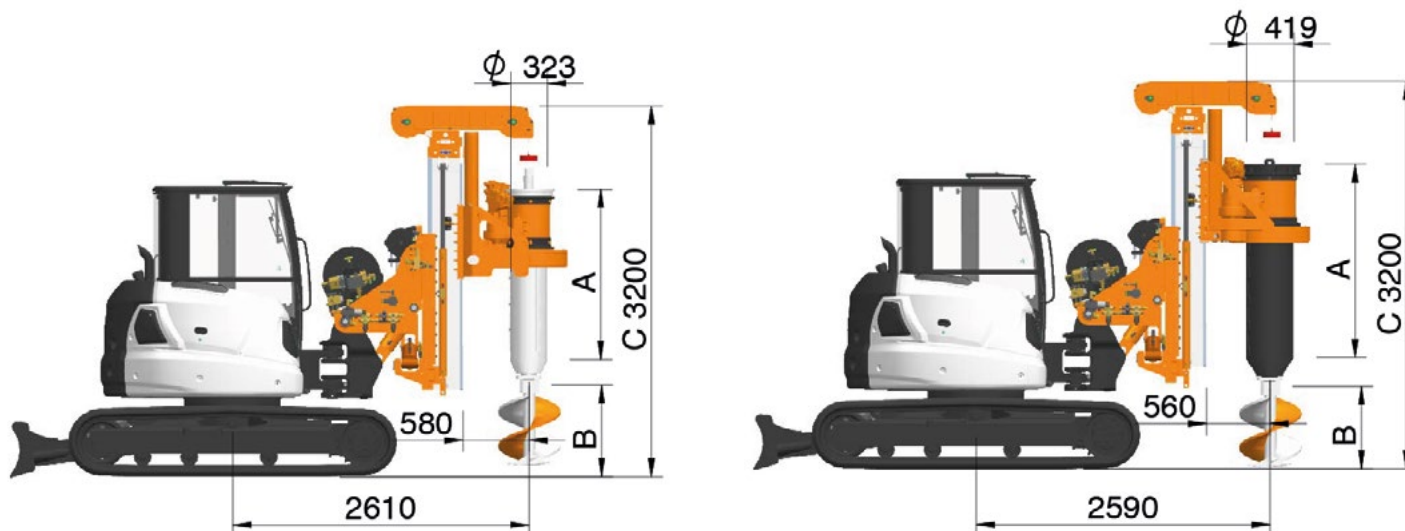
Diametro min con rotary Ø323mm	Min diameter with rotary Ø323mm	350 mm – 13,8 in
Diametro min con rotary Ø419mm	Min diameter with rotary Ø419mm	450 mm – 17,7 in
Diametro max fronte mast	Max diameter along mast	1000 mm – 39,4 in
Diametro max sotto mast	Max diameter below mast	1500 mm – 59,1 in
Diametro max con tubi forma	Max diameter with casing pipes	600 mm – 23,6 in
Profondità max	Max depth	22 m – 72,0 ft

MAX ALTEZZA DI LAVORO CON MAST TELESCOPICO APERTO E CONTROSLITTA SOLLEVATA MAX WORKING HEADROOM WITH TELESCOPIC MAST EXTENDED AND COUNTERSLIDE RISED UP



VERSIONE DI LAVORO AD ALTEZZA LIMITATA LOW HEADROOM WORKING MODE

CF 3 S PLUS



Pali ad altezza limitata

H 3200mm

Profondità con KB Ø323mm

7 x 1700mm

Profondità con KB Ø419mm

11 x 1700mm

Low Headroom bored piling

H 3200mm

Depth with KB Ø323mm

7 x 1700mm

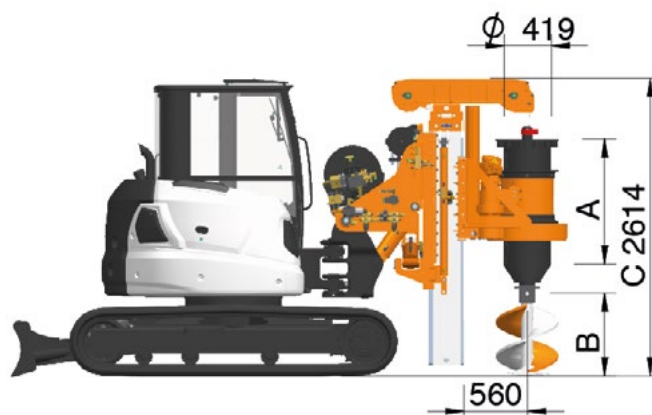
Depth with KB Ø419mm

11 x 1700mm

7 m – 23,0 ft

15 m – 49,0 ft

VERSIONE DI LAVORO AD ALTEZZA SUPER LIMITATA SUPER LOW HEADROOM WORKING MODE



Pali ad altezza super limitata

H 2614mm

Profondità con KB Ø419mm

11 x 1100mm

Low Headroom bored piling

H 2614mm

Depth with KB Ø419mm

11 x 1100mm

7 m – 23,0 ft





I dati tecnici sono indicativi e soggetti a modifiche senza preavviso.
Specifications shown are only indicative and subjected to change without prior notice.



Tescar®
is a brand licensed to
TONTI TRADING SRL

www.tescar.com

info@tontitrading.com
+39 071 9300027

via Flaminia II, 14
Osimo (AN), Italy